

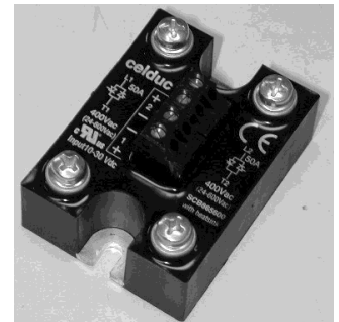
# Relais Statique Double Double Solid State Relay

## SCB945600

8-30 VDC control  
50A/230VAC output

- Sortie AC synchrone : 12-280Vac-50A x 2 .
- Deux Commande pour 2 voies.
- Connexion de Puissance et de Commande par vis.
- Possibilité de protection IP00 en option:Capot 1K470 000.

- 12-280VAC -50A x 2 Zero-Cross AC Output.
- Two Controls for 2 legs.
- Power and Control connections by screw terminal.
- Protection IP00 optional (1K470 000).



Application typique/Typical application

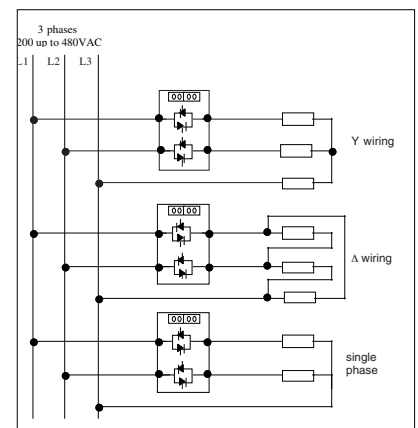
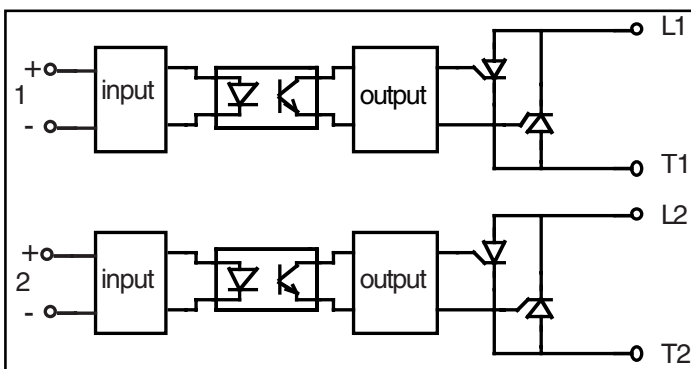


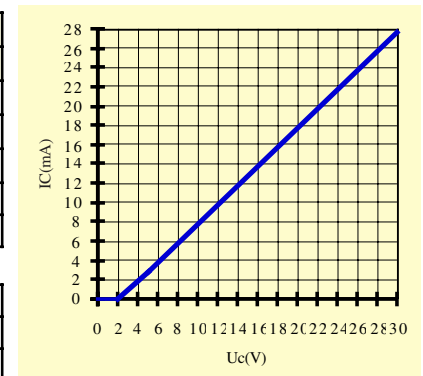
fig. 1 :Caractéristique d'entrée /  
Control characteristic

### Caractéristiques de commande (à 20°C) / Control characteristics (at 20°C)

Parameter	Symbol	DC-AC			Unit
		Min	Nom	Max	
Tension de commande / Control voltage	Uc	8		30	V
Courant de commande / Control current (@ U <sub>c</sub> nom)	Ic	5			mA
Tension de relachement/Release voltage	Uc off	1			V
Résistance interne / Input internal resistor fig.1	Rc		1000		Ω
Tension inverse / Reverse voltage	Urv			30	V

### Caractéristiques d'entrée-sortie (à 20°C) / Input-output characteristics (at 20°C)

Isolement entrée-sortie/Input-output isolation @500m	Uimp/Ui	4000/3300		V
Isolement sortie-semelle/Output-case isolation @500m	Uimp/Ui	4000/3300		V
Isolement entre voies / Leg 1-Leg 2 isolation @500m	Uimp/Ui	4000/3300		V



### Caractéristiques générales / General characteristics

Parameter	Conditions	Symbol	Typ.	Unit
Poids/Weight			110	g
Plage de température de stockage / Storage temp°range			-40/+100	°C
Plage de température de fonctionnement/Operating temp°range			-40/+100	°C
Resistance thermique Jonction-Case/Junct.-Case thermal resistance(1 leg)			0,5	°C/W

Proud to serve you

**celduc**®  
r e l a i s

## Caractéristiques de sortie (à 20°C) / Output characteristics (at 20°C)

Parameter	Conditions	Symbol	Typ.	Unit
Tension de charge / Load voltage		U <sub>I</sub>	230	V rms
Plage tension de fonctionnement / Operating range		U <sub>Imin-max</sub>	12-280	V rms
Tension crête (écrêteur de tension) / Peak voltage (clamping voltage)		U <sub>p</sub>	600	V
Niveau de synchronisation / Synchronizing level		U <sub>sync</sub>	25	V
Tension d'amorçage / Latching voltage	II nom	U <sub>a</sub>	8	V
Courant nominal AC1/ AC1 nominal current	( see Fig. 2 )	II AC1	50	A rms
Courant de surcharge non répétitif / Non repetitive overload current	tp=10ms (Fig. 3)	I <sub>tsm</sub>	550	A
Chute tension directe crête/ On state voltage drop	@ II nom	V <sub>d</sub>	1,6	V
Courant de fuite état bloqué/ Off state leakage current	@U <sub>I</sub> , 50Hz	I <sub>lk</sub>	1	mA
Courant de charge minimum / Minimum load current		I <sub>lmin</sub>	5	mA
Temps de fermeture/ Turn on time	U <sub>c</sub> nom DC ,f=50Hz	ton max	10	ms
Temps d'ouverture/ Turn off time	U <sub>c</sub> nom DC ,f=50Hz	toff max	10	ms
Plage de fréquence / Operating frequency range		f	10-440	Hz
dv/dt état bloqué / Off state dv/dt		dv/dt	500	V/μs
dI/dt maximum non répétitif/ Maximum di/dt non repetitive		di/dt	50	A/μs
I <sup>2</sup> t (<10ms)		I <sup>2</sup> t	1500	A <sup>2</sup> s
Possibilité de protection extérieure / External protection possibility			Fuse	

Fig.2 Courbes thermiques / Thermal characteristics

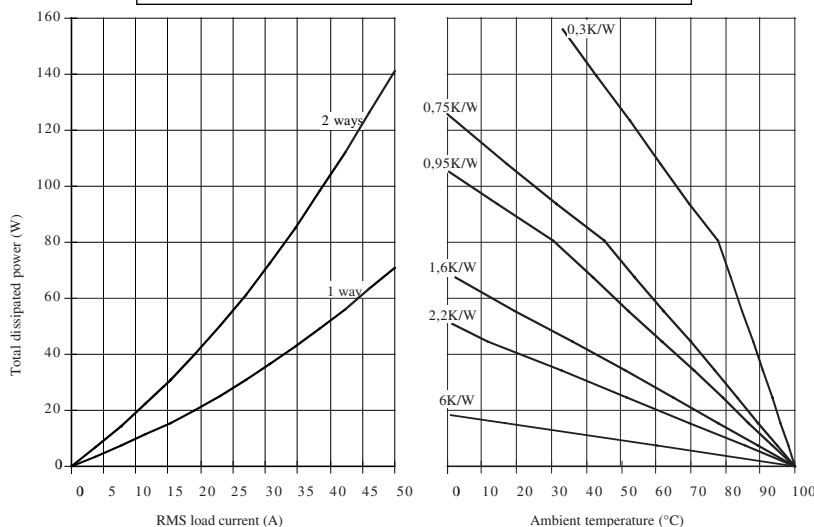


Fig.2 Courbes thermiques / Thermal characteristics

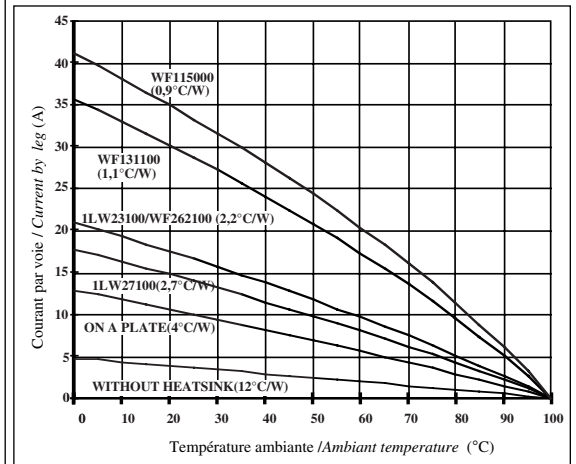
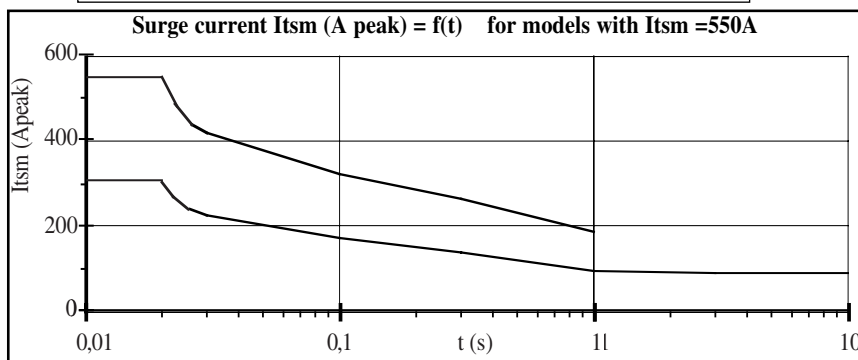


Fig.3 Courbes de surcharge de courant / Overload current curves



1 - I<sub>tsm</sub> non répétitif sans tension réappliquée est donné pour la détermination des protections.  
No repetitive I<sub>tsm</sub> is given without voltage reapplied for the determination of the protection.

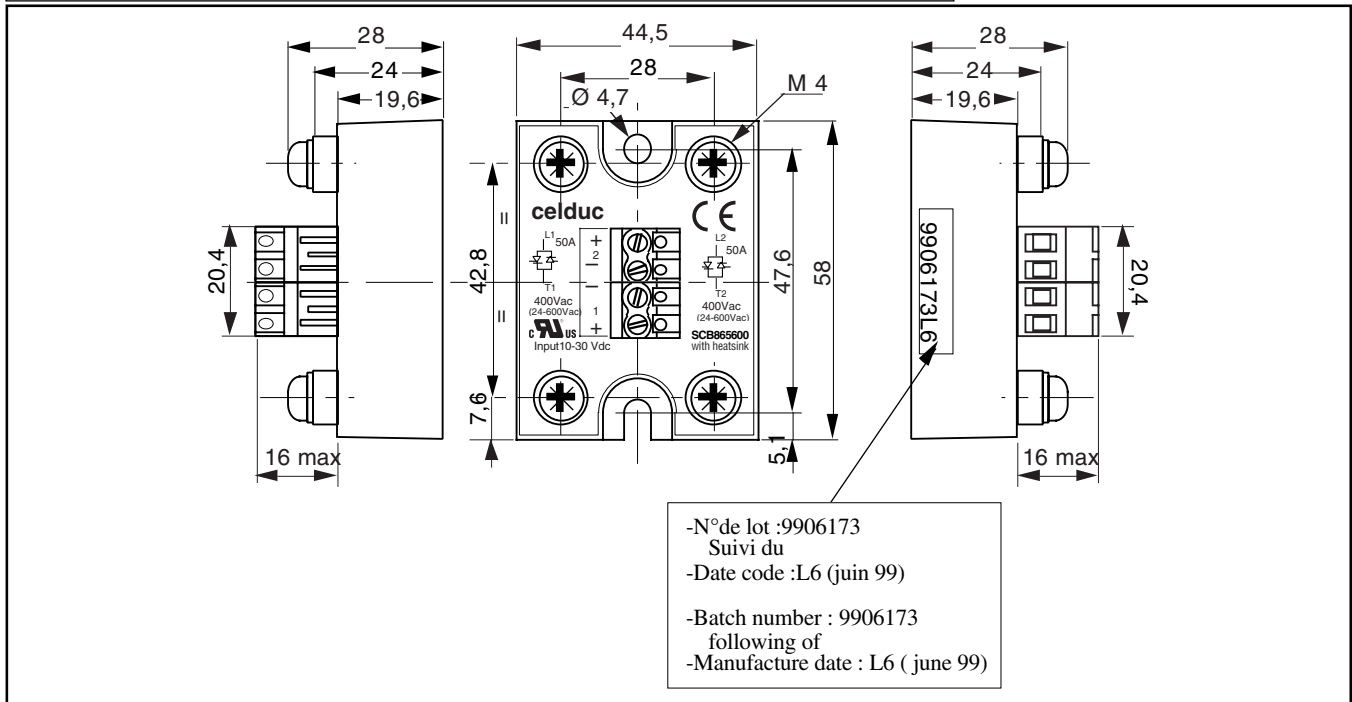
2 - I<sub>tsm</sub> répétitif est donné pour des surcharges de courant (T<sub>j</sub> initiale=70°C). La répétition de ces surcharges de courant diminue la durée de vie du Relais.

Repetitive I<sub>tsm</sub> is given for inrush current with initial T<sub>j</sub> = 70°C. The repetition of the surge current decrease the lifetime SSR's .

Proud to serve you

# celduc®

r e l a i s

**Caractéristiques mécaniques / Mechanical specifications****Sorties / Outputs**

Vis / screws : M4

Couple de serrage / Screws torque : 1,8 Nm

**Entrées / Inputs**

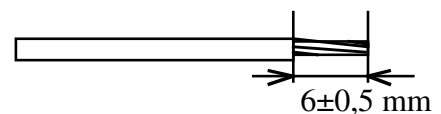
Section max de fil / Max. wire : 12 AWG 2,5 mm<sup>2</sup>

Screwdriver type : 3,5 x 0,5 mm

Couple de serrage / Screws torque : 0,4 Nm

**Tableau de sections de fil pour la gamme SC (Exemples) / Wiring tabs for the outputs SC range (examples)**

I max (A)	Fil / wire (mm <sup>2</sup> )	AWG/ MCM		
<20	2,5	12	L=22mm W=8,5mm AMP : 0-0034160-0	L=20mm W=6mm AMP : 0-0165012-1
25	4	10	L=27mm W=7mm AMP : 0-0034853-0	L=31mm W=8mm AMP : 0-0132269-1
32	6	10	L=27mm W=7mm AMP : 0-0034853-0	L=31mm W=8mm AMP : 0-0132269-1
50	10	8	L=23,7mm W=11,9mm AMP : 0-0032996-0	x

**Fils d'entrée / Input wires****Précautions :**

\* Les relais à semiconducteurs ne procurent pas d'isolation galvanique entre le réseau et la charge.

**Cautions :**

\* Semiconductor relays don't provide any galvanic insulation between the load and the mains.



ISO 9001  
N° 1993/1106a

**celduc**<sup>®</sup>  
r e l a i s

[www.celduc.com](http://www.celduc.com)

Rue Ampère B.P. 4 42290 SORBIERS - FRANCE E-Mail : [celduc-relais@celduc.com](mailto:celduc-relais@celduc.com)  
Fax +33 (0) 4 77 53 85 51 Service Commercial France Tél. : +33 (0) 4 77 53 90 20  
Sales Dept. For Europe Tel. : +33 (0) 4 77 53 90 21 Sales Dept. Asia : Tél. +33 (0) 4 77 53 90 19