



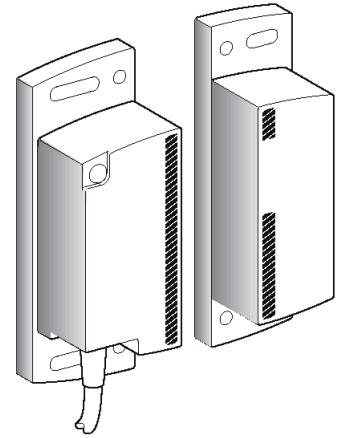
Capteur de sécurité AUTONOME

Standard EN 13849-1 EN 954-1 EN 61508

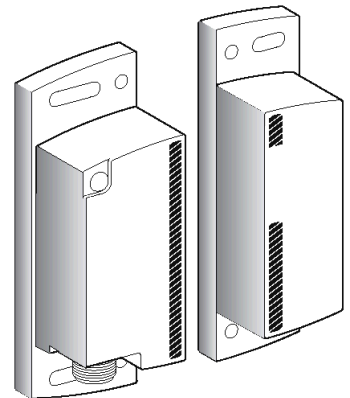
P3S PL:d Category 3 SIL2
P4S PL:e Category 4 SIL3

P3S/P4S

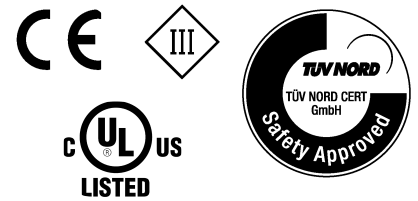
- ❑ Capteur de sécurité autonome s'intégrant directement dans une chaîne de sécurité en assurant la surveillance des protecteurs mobiles (couissants, pivotants ou amovibles).
Le boîtier de contrôle ou module de surveillance externe est supprimé.
- ❑ Entièrement électronique avec niveau de codage élevé (inviolabilité).
Sorties statiques autoprotégées (court-circuit de la charge et température).
Durée de vie du capteur pratiquement illimitée (MTTFd très élevé).
- ❑ Système d'autocontrôle dynamique par 2 microprocesseurs internes avec scrutation permanente de tous les états, y compris pour des organes d'ouvertures pouvant rester fermées pendant une longue période. Structure 1oo2D.
- ❑ **Version P3S** avec redondance et surveillance interne pour utilisation en catégorie 3 selon EN 13849-1. Possibilité de chaîner jusqu'à 32 capteurs en série.
- ❑ **Version P4S** avec redondance et surveillance interne et externe des contacteurs externes avec boucle de retour EDM (External Devices monitoring) pour utilisation en catégorie 4 selon EN 13849-1. Sortie "Satus" signalant toute anomalie du système.
- ❑ 9 sens d'approche différents entre le capteur et son actionneur. Jeu latéral important toléré. Distances de détection importantes et paramétrables à la demande.
- ❑ Boîtier plastique très résistant IP67 et tenue lavage haute pression (IP69K)
Sorties câbles (en standard 2, 5 ou 10 mètres) ou connecteur M12 avec haute résistance aux agressions externes (huiles de coupe, ...)
- ❑ Visualisation par LED multicolore indiquant l'état du produit et des défauts éventuels.
- ❑ Conformité aux normes IEC 61508, EN 62061(SIL3), EN13849-1(catégorie 3 et catégorie 4), EN1088/ISO14119, EN/IEC60947-5-1; EN/IEC60947-5-2; EN/IEC60947-5-3;
- ❑ Certification des produits: CE, UL/Canada (UL508, CSA 22), TUV pour la sécurité



Version câble avec en standard 2, 5 et 10 mètres de câble



Version connecteur M12



REFERENCE	P3S79129	P3S79159	P3S79119	P3S791M9	P4S80129	P4S80159	P4S80119	P4S801M9	P5000309
Boîtier									
Type	Catégorie 3 selon EN13849-1.				Catégorie 4 selon EN13849-1.				Actionneur
Type sortie	cable 2 mètres	cable 5 mètres	cable 10 mètres	M12	cable 2 mètres	cable 5 mètres	cable 10 mètres	M12	Actionneur
Sorties sécurités	2 sorties statiques 24VDC 1,5A				2 sorties statiques 24VDC 1,5A				Actionneur
Sortie alarme	pas de sortie				sortie statique PNP 24VDC 0,5A				Actionneur

La référence inclut le capteur + l'actionneur

Proud to serve you

All technical characteristics are subject to change without previous notice.
Caractéristiques sujettes à modifications sans préavis.

celduc®

r e l a i s

Schéma de principe version P3S

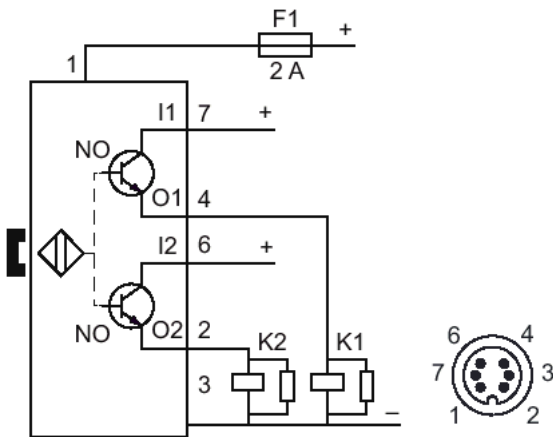
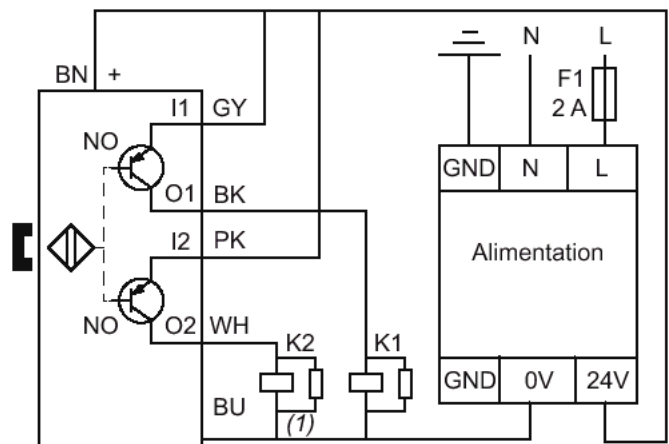
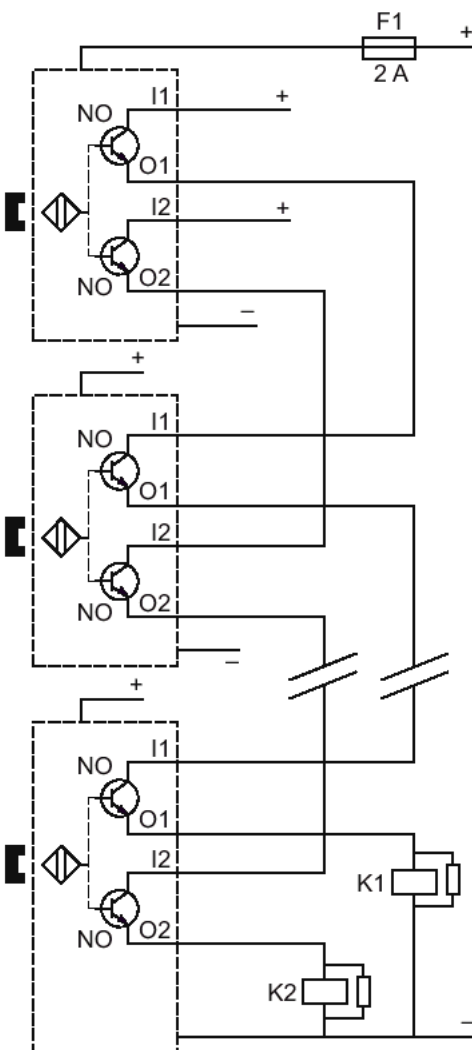


Schéma de principe version P3S SIL2



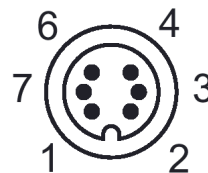
Chaînage des capteurs P3S



Utiliser de préférence une alimentation adaptée au domaine de la sécurité.

Raccordement sorties câbles et version connecteur (P3S uniquement):

Raccordement	Version câble	Version connecteur
+24VDC	marron (Brown) : BN	Pin N°1
0VDC	bleu (Blue) : BU	Pin N°3
I1 (+ sortie 1)	Gris (Grey) : GY	Pin N°7
O1 (- sortie 1)	Noir (Black) : BK	Pin N°4
I2 (+ sortie 2)	Rose (Pink) : PK	Pin N° 6
O2 (- sortie 2)	Blanc (White) : WH	Pin N°2



- En cas de chaînage de plusieurs capteurs, tenir compte de la résistance à l'état passant des produits et de la résistance des câbles. La chute directe par capteur va dépendre de cette résistance et du courant de charge. Typiquement, nous pouvons chaîner 32 produits avec des câbles de 2 mètres.

- En cas d'utilisation de prolongateur standard en M12, bien vérifier la concordance des couleurs de fils.

- Ces capteurs peuvent aussi être associés à des modules de sécurité. Vérifier la compatibilité.



Application catégorie 4 selon EN13849-1

Schéma de principe version P4S

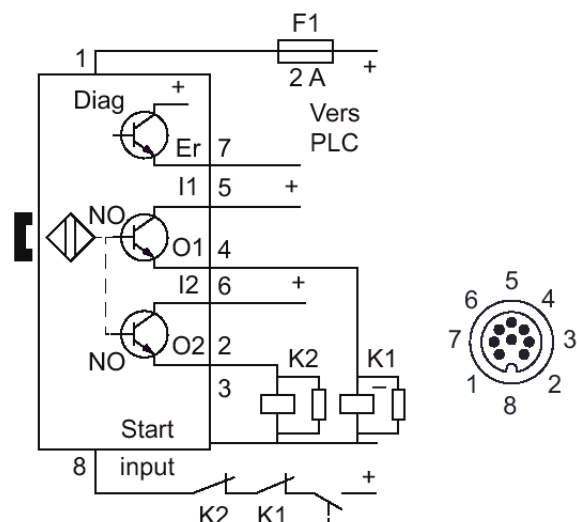
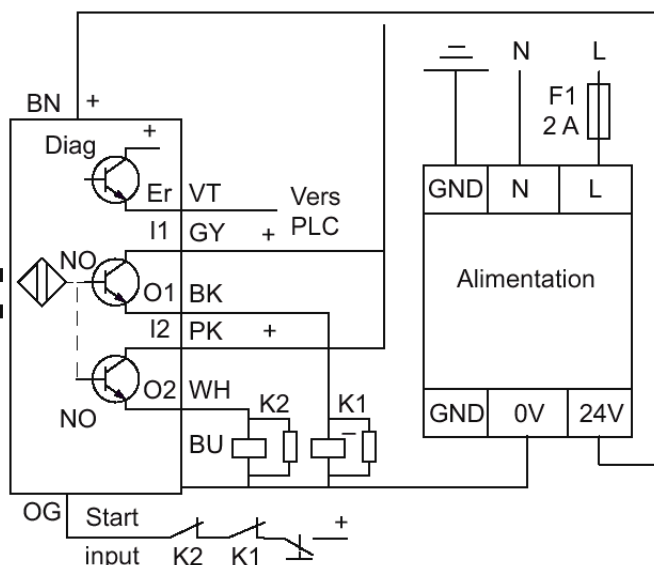


Schéma de principe version P4S

SIL3



Utiliser de préférence une alimentation adaptée au domaine de la sécurité.
Les contacteurs externes K1 et K2 doivent être à contacts liés mécaniquement.

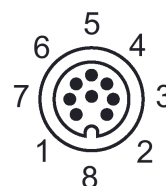
La boucle de démarrage dynamique (EDM : START INPUT) doit être impérativement reliée.
Dans le schéma ci-dessus :

K1 et K2 sont des contacts repos des contacteurs K1 et K2 à contacts liés mécaniquement en série avec un bouton poussoir de réarmement qui est optionnel.

Sortie STATUS : Er : Fermée = ON quand tout est OK
Ouverte = OFF quand défaut du système

Raccordement sorties câbles et version connecteur (P4S uniquement):

Raccordement	Version câble	Version connecteur
+24VDC	marron (Brown) : BN	Pin N°1
0VDC	bleu (Blue) : BU	Pin N°3
I1 (+ sortie 1)	Gris (Grey) : GY	Pin N°5
O1 (- sortie 1)	Noir (Black) : BK	Pin N°4
I2 (+ sortie 2)	Rose (Pink) : PK	Pin N°6
O2 (- sortie 2)	Blanc (White) : WH	Pin N°2
Er (sortie Status)	Violet : VT	Pin N°7
EDM (start input)	Orange : OG	Pin N°8



- En cas d'utilisation de prolongateur standard en M12, bien vérifier la concordance des couleurs de fils.

Caractéristiques			
Paramètre / Parameter	Symbol	Typ	Unit
Caractéristiques assignées d'emploi	Ub	DC 24V +10% -20%	V
Courant de consommation	Ie	40	mA
Tension assignée d'isolement (Ui)	Ui	36	V
Tension assignée de tenue aux chocs (Uimp) selon EN60947-5-1	Uimp	2,5	KV
Protection intégrée des sorties		protection contre les surcharges et les court-circuits	
Sorties de sécurité (2 sorties)		2 sorties statiques autoprotégées type PNP normalement ouvertes en absence d'actionneur 24VDC 1,5A (2A jusqu'à 60°C)	
Résistance à l'état passant des sorties sécurité		rdsON = 340mOhms + 90mOhms / mètre de câble version connecteur : ajouter 5 mOhms par contact	
Chute de tension des sorties (avec 2 mètres de câbles)		I= 0,1A ==> 0,08V I=0,5A ==>0,4V I= 0,1A ==> 0,08V I=0,5A ==>0,4V	
Sortie alarme uniquement sur modèle P4S		1 sortie statique autoprotégée type PNP normalement fermée en absence de défaut 24VDC 0,5A	
Signalisation		LED verte/rouge/orange fixes ou clignotantes	
Raccordement P3S sortie câble (IEC60947-5-2-A3 et IEC61076)		6x 0,25mm ² , longueur 2, 5 ou 10 mètres selon modèle. Dimension câble 6,1+/-0,3mm	
Raccordement P3S connecteur (IEC60947-5-2-A3 et IEC61076)		connecteur M12 6 points	
Raccordement P4S sortie câble (IEC60947-5-2-A3 et IEC61076)		8x 0,25mm ² , longueur 2, 5 ou 10 mètres selon modèle. Dimension câble 6,1+/-0,3mm	
Raccordement P4S connecteur (IEC60947-5-2-A3 et IEC61076)		connecteur M12 8 points	
Résistance du câble		90mohms au mètre par fil	
Fréquence maximum d'utilisation		3 Hz	Hz
Retard à l'actionnement		100	ms
Temps de discordance (simultanité de fermeture des 2 voies redondantes et boucle de retour des contacteurs pour la version P4S)		2	s
Température d'utilisation		-25...+70°C	°C
Température de stockage		-40...+85°C	°C
Tenue aux vibrations selon IEC60068-2-6)		10gn (10.....150hz)	
Tenue aux chocs selon IEC60068-2-7)		30gn,11ms	
Degré de pollution seon IEC/EN60947-5-1		3	
Reproductibilité		<10%	
Hystérésis		<20%	
Protection contre les chocs électriques		classe III selon IEC60536	
Résistance isolement		>10 ^{E9}	
Matériaux:		Boîtier :thermoplastic (PBT) Câbles : PVC renforcé	
Elements de fiabilité		MTTFd = 2182 ans DC = High CCF >80 PFH = 3,94 ^{E-09} / PFD = 1,15 ^{E-05} / SFF=92,5% / HFT=1	
Masse (capteur + actionneur)		Version connecteur ; 215g En 2 mètres câble : 320g / En 5 mètres câble: 480g En 10 mètres câble: 745g	

Fonctionnement LED

Etat de la LED		Signification	Maintenance
LED éteinte	○	pas alimenté (ou LED HS)	voir alimentation
LED orange fixe	●	Tension d'alimentation insuffisante	voir alimentation
LED verte clignotante	☀	Etat au repos - non présence de l'émetteur	normal = OK
LED verte fixe	●	Etat actif	normal = OK
Rouge fixe / orange clignotante	☀	Défaut d'alignement avec problème de discordance. Réarmer en éloignant l'actionneur	alignement capteur
Rouge fixe	●	Défaut majeur. Réarmer en coupant l'alimentation	vérifier installation

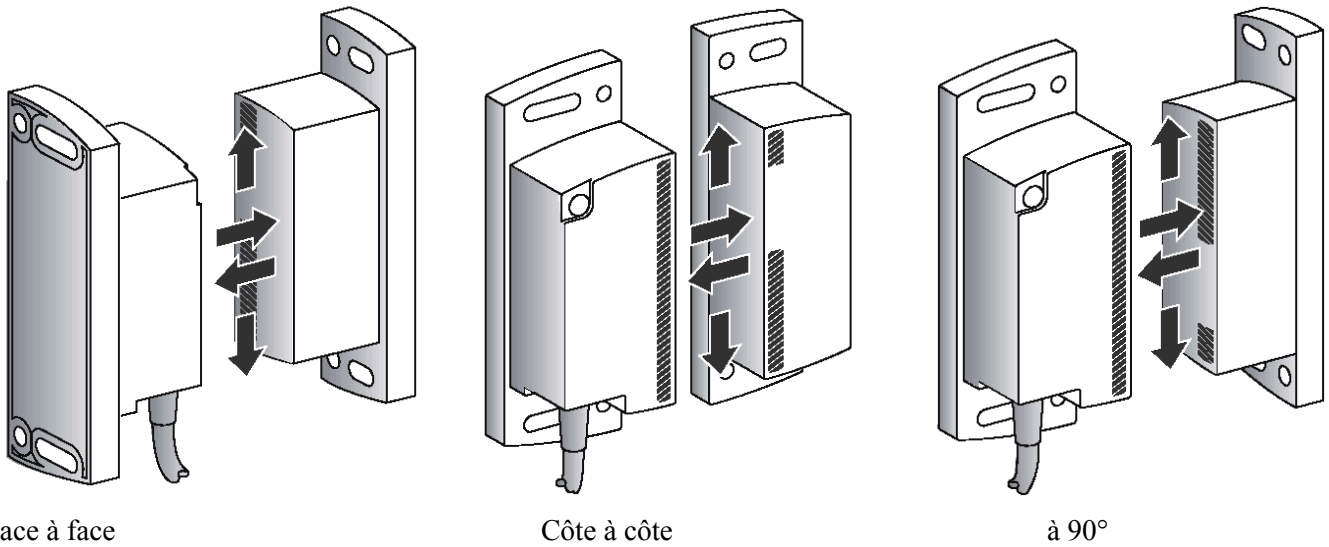


celduc[®]
relais

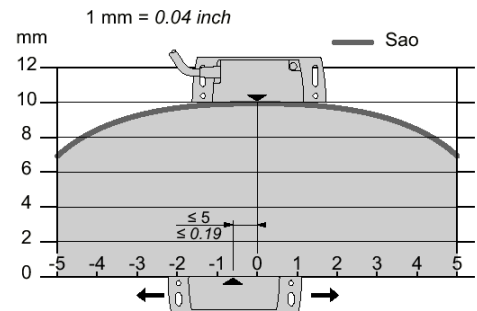
www.celduc.com

5, Rue Ampère BP30004 42290 SORBIERS - FRANCE E-mail : celduc-relais@celduc.com
 Fax +33 (0) 4 77 53 85 51 Service Commercial France Tél. : +33 (0) 4 77 53 90 20
 Sales Dept.For Europe Tel. : +33 (0) 4 77 53 90 21 Sales Dept. Asia : Tél. +33 (0) 4 77 53 90 19

Directions d'approche (capteur /actionneur): 9 sens d'approche



Jeu latéral



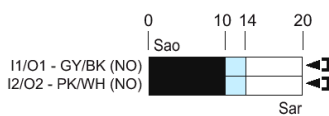
Distances d'approche et état des sorties:

Portée de travail assurée : Sao = 10mm (*)
 Portée de déclenchement assurée : Sar : 20mm (*)
 Vitesse d'approche : 0,01m/s mini

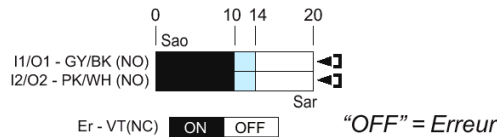
(*) Autres distances paramétrables sur demande

Etat des sorties

Modèle P3S



Modèle P4S



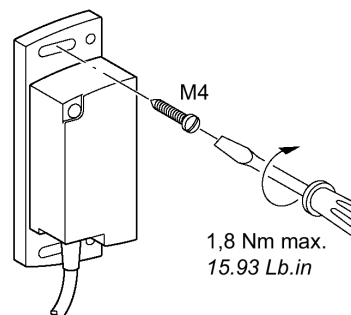
- Sortie fermée
- Sortie ouverte
- Etat transitoire

Sao : Portée de travail assurée.
Sar : Portée de déclenchement assurée.
 Selon EN/IEC 60947-5-3

Montage:

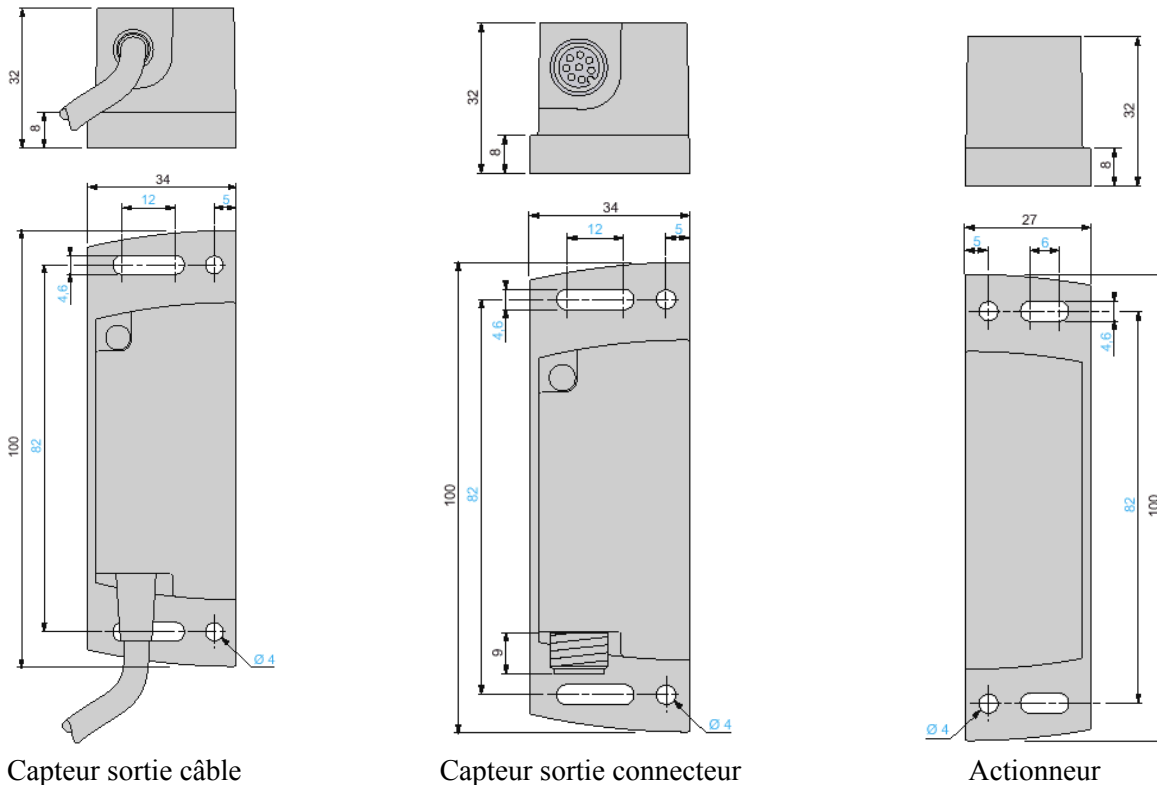
Fixation par rivet ou par vis M4 (couple de serrage 1,8Nm max).

S'assurer que le démontage ne puisse pas se faire facilement.



www.celduc.com

5, Rue Ampère BP30004 42290 SORBIERS - FRANCE E-mail : celduc-relais@celduc.com
 Fax +33 (0) 4 77 53 85 51 Service Commercial France Tél. : +33 (0) 4 77 53 90 20
 Sales Dept.For Europe Tel. : +33 (0) 4 77 53 90 21 Sales Dept. Asia : Tél. +33 (0) 4 77 53 90 19

Dimensions (mm) :

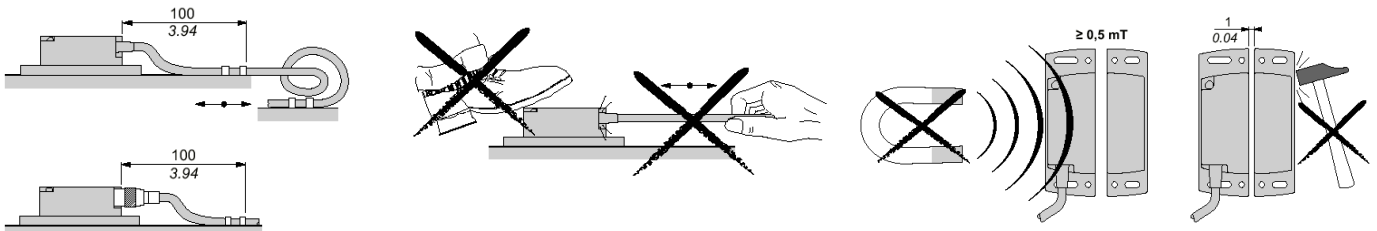
Capteur sortie câble

Capteur sortie connecteur

Actionneur

PRECAUTIONS:

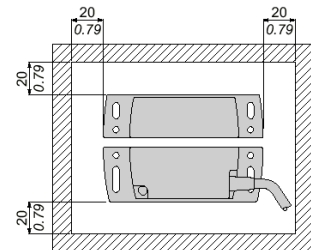
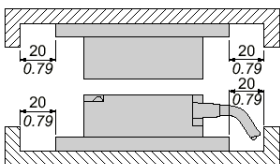
Protection du câble:



Eviter les champs magnétiques externes trop importants

Montage sur support ferromagnétique:

Avec ces capteurs une cale magnétique n'est pas nécessaire, mais les noyer dans un environnement ferromagnétique peut diminuer les distances de détection. Nous conseillons des distances minimales.

**Maintenance :**

La fiabilité de ces capteurs entièrement électroniques est importante. L'autocontrôle est assuré automatiquement par le produit.

Vérifier périodiquement le bon état de marche de la LED (verte quand tout est OK)

Vérifier les fixations et enlever les copeaux métalliques.

Veiller à son bon état général et le remplacer en cas de dégradation.

Coupez l'alimentation avant de travailler sur cet appareil.

Seul un personnel qualifié doit effectuer l'installation, l'entretien et la maintenance.



celduc[®]
relais

www.celduc.com

5, Rue Ampère BP30004 42290 SORBIERS - FRANCE E-mail : celduc-relais@celduc.com
 Fax +33 (0) 4 77 53 85 51 Service Commercial France Tél. : +33 (0) 4 77 53 90 20
 Sales Dept.For Europe Tel. : +33 (0) 4 77 53 90 21 Sales Dept. Asia : Tél. +33 (0) 4 77 53 90 19