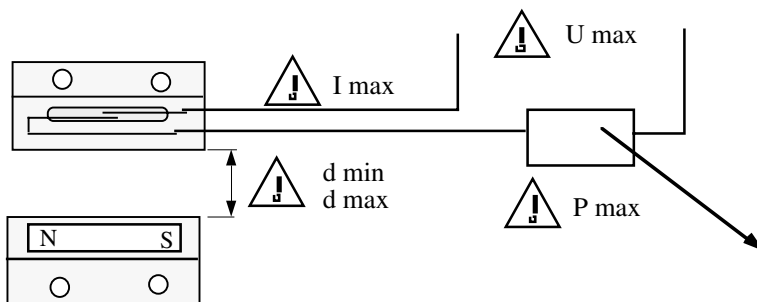
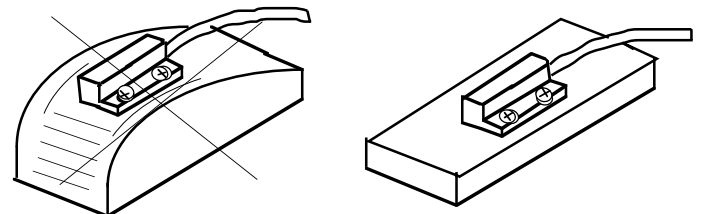
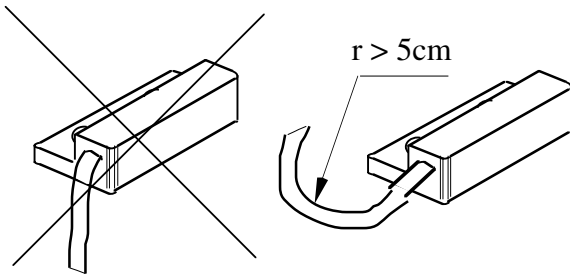
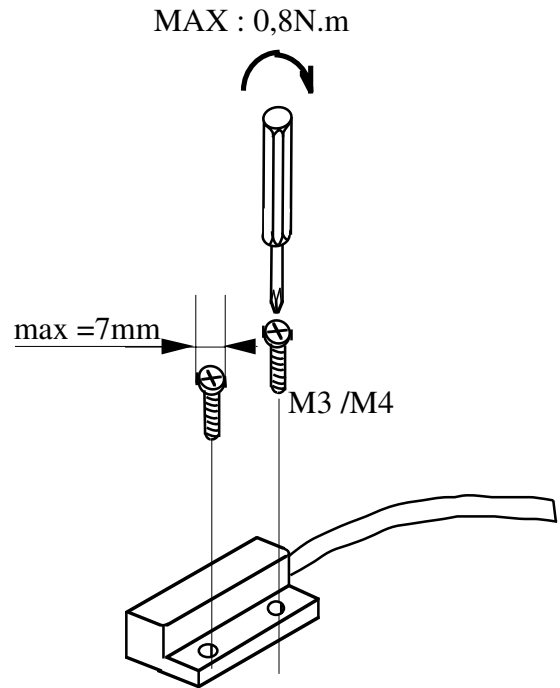
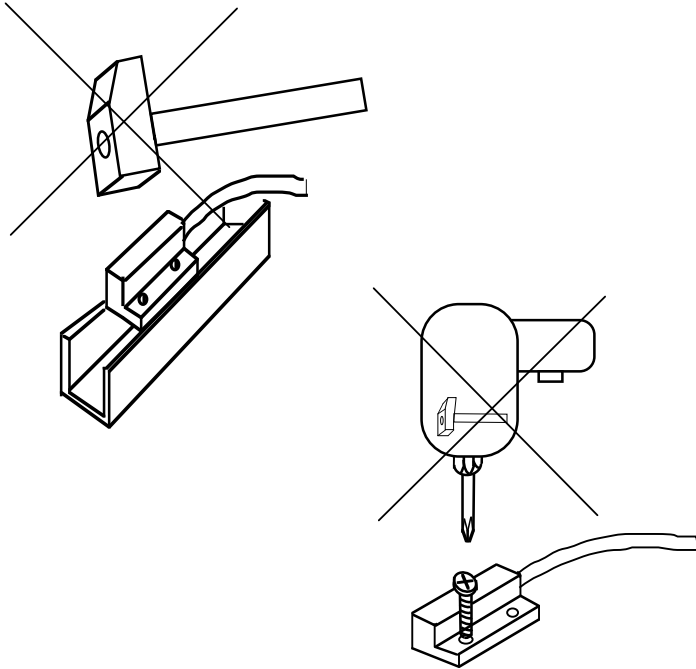
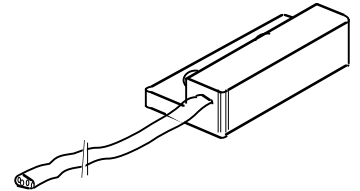


celduc[®]
r e l a i s
42290 SORBIERS
FRANCE

Détecteurs de proximité à
ampoule REED
REED Proximity sensors



Load / Charge	⚠	Solution
	P max	
	I max	
	I max dI/dt max	
	U max	