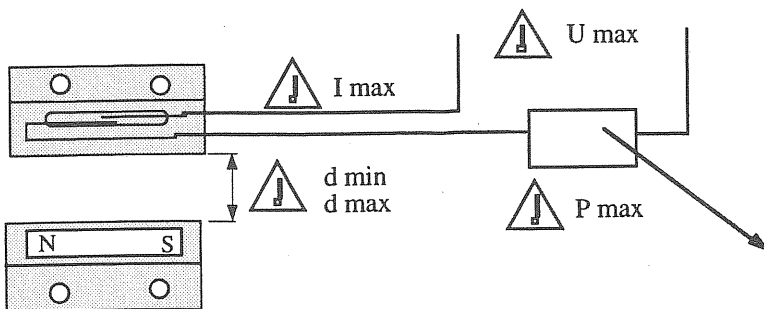
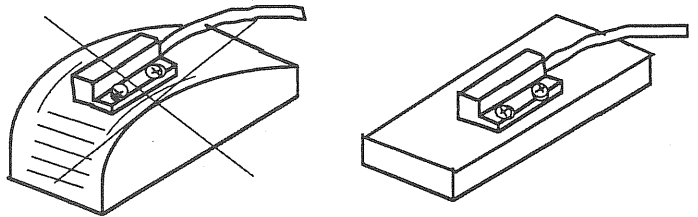
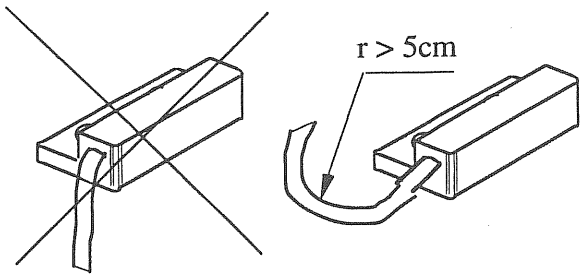
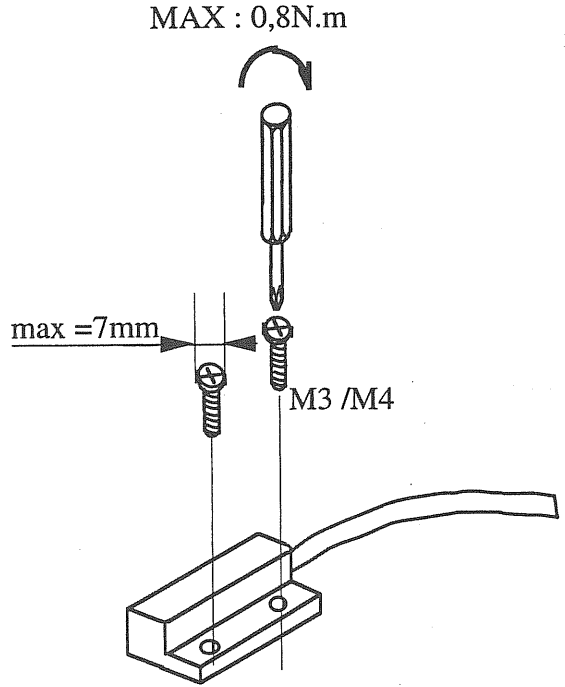
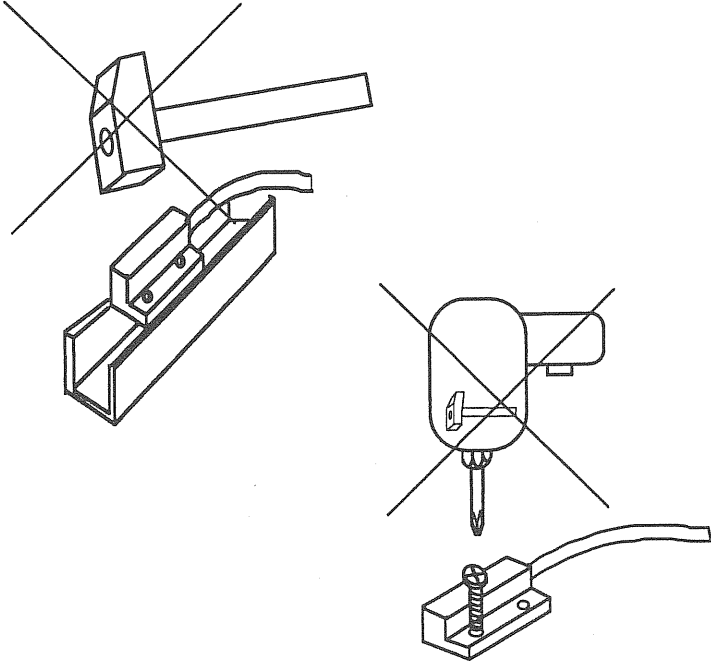
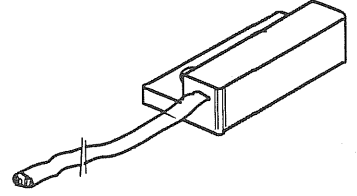


celduc[®]
r e l a i s

42290 SORBIERS
FRANCE

Détecteurs de proximité à
ampoule REED
REED Proximity sensors



| Load / Charge | ⚠ | Solution |
|---------------|--------------------|----------|
| R1 | P max | R2 > R1 |
| | I max | |
| C | I max dI/dt max | |
| L | U max | DC AC |