

RELAIS STATIQUE A MOSFET POUR COURANT CONTINU

- ▶ Technologie à base de MOSFET dernière génération.
- ▶ Très faible résistance à l'état passant.
- ▶ Circuiterie interne innovante permettant la réduction de la puissance dissipée au moment de la commutation (temps de transition très courts quelle que soit la tension d'entrée).
- ▶ Très faible courant de fuite.
- ▶ Faible consommation de la commande.
- ▶ Faible niveau de perturbations conduites ou rayonnées

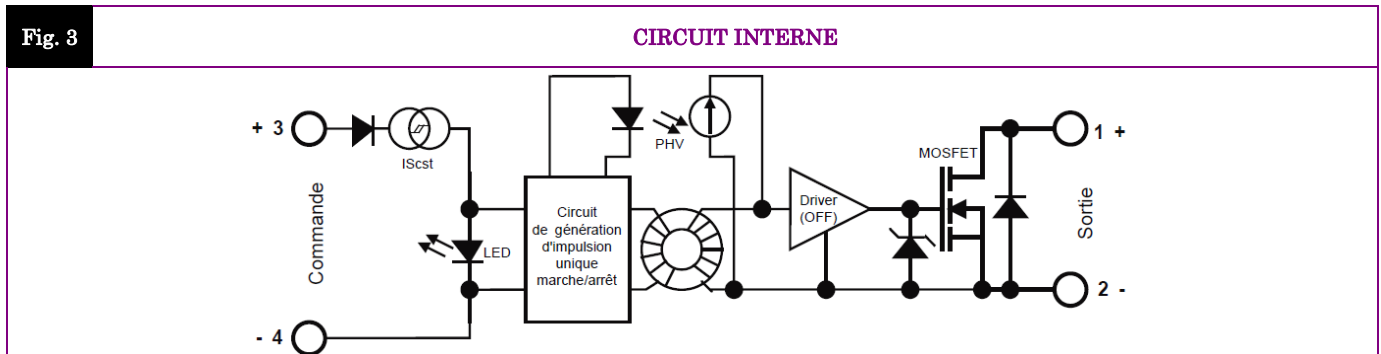
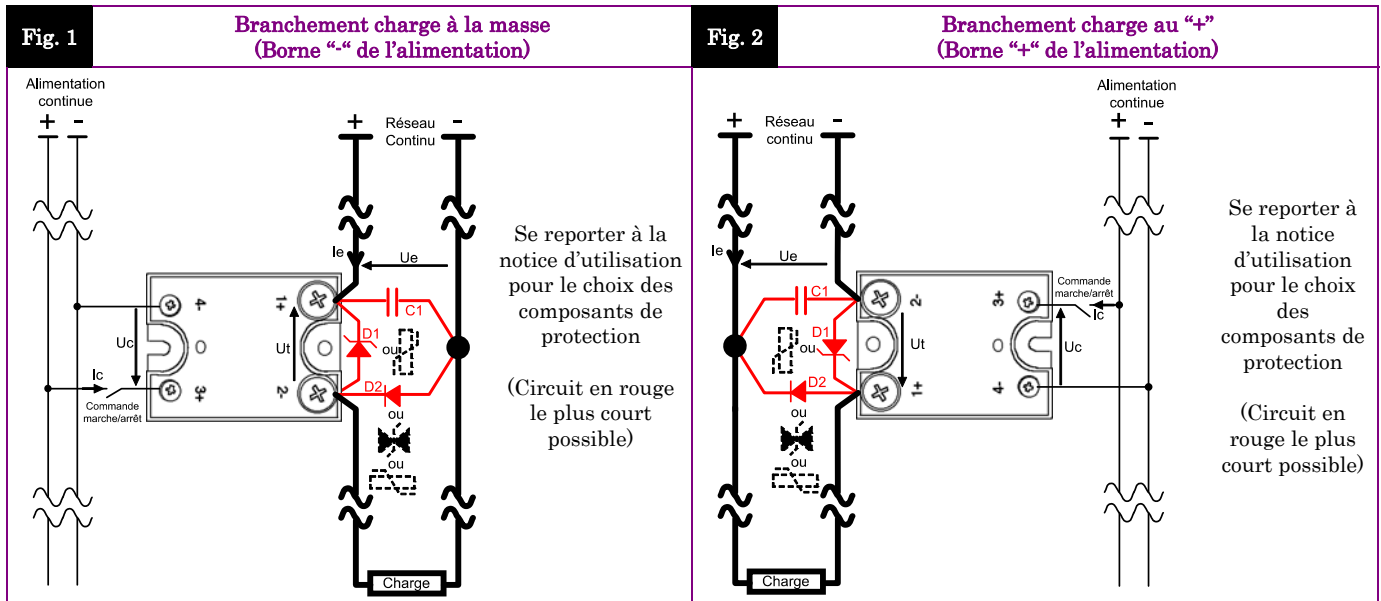


SCM030200



Plage de tension de commande	4,5-32VDC
Tension crête max.	200VDC
Courant de charge max. sur dissipateur	30ADC

Plage de tension d'utilisation	Plage de courant commutable	Plage de tension de commande	Isolations	Connexions	Dimensions (LxHxP)	Poids
Dépend de la tension d'écrêtage de la protection	0 à 30A (sur dissipateur)	4,5-32VDC	4kV	Cosses rondes M3 Cosses rondes M5	44,5 x 58,2 x 27 (mm)	100g



Proud to serve you

CARACTERISTIQUES DU CIRCUIT DE COMMANDE

CIRCUIT DE COMMANDE	CARACTERISTIQUE	REPERE	VALEUR	INFO.
	Plage de tension de commande	Uc	4,5 – 32VDC	
	Courant consommé	Ic	25 – 42mADC pour la plage de tension de commande	Voir fig. 5
	Tension de commande typique	Ucontyp	4,3V	
	Tension de relâchement min.	Ucoffmin	1VDC	
	Tension de relâchement typ.	Ucofftyp	3,5V	
	Tension de commande max.	Ucmax	32VDC	
	Tension inverse max.	-Ucmax	32VDC	
	Courant inverse max.	-Icmax	100µA	
	Impédance d'entrée commande	Re	Limitation électronique du courant	Voir fig. 5

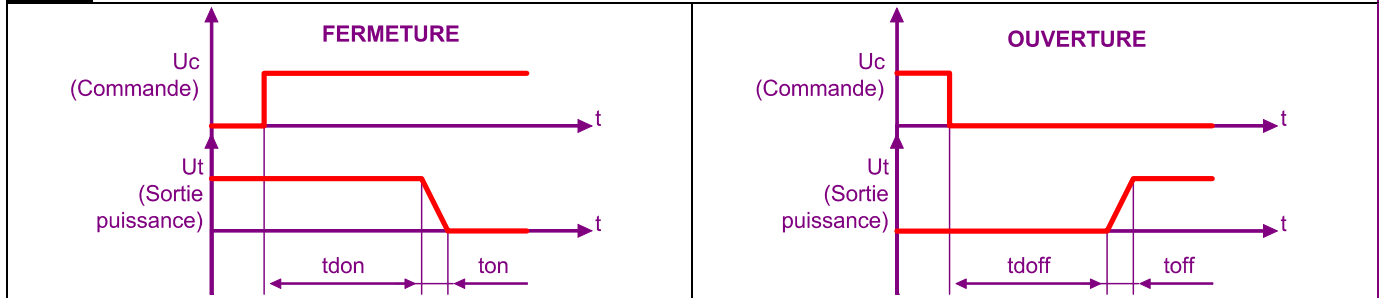
CARACTERISTIQUES DU CIRCUIT DE PUISSANCE

CIRCUIT DE PUISSANCE	CARACTERISTIQUE	REPERE	VALEUR		INFO.	
	Plage de tension	Ue	Dépend de la tension d'écrêtage de la protection			
	Tension crête non répétitive	Utp	200V			
	Protection contre les surtensions	D1	Non intégrée Un dispositif d'écrêtage en tension doit être câblé entre les bornes 1 & 2 du relais (voir fig. 1 & 2)		Choix des composants de protection : voir notice d'utilisation	
	Chute de tension inverse (diode interne)	-Ut	1,5V		@Ie=-30A @Uc=0	
	Courant d'avalanche max.	Iep	18A		Impulsions limitées par Tj max.	
	Energie d'avalanche impulsionnelle non répétitive max.	Eep	315mJ		@Ut=50V @Ie=Iep	
	Energie d'avalanche impulsionnelle répétitive max.	Eep	20mJ		@Ie=30A	
	Courant nominal max.	Ie	Résistif	Moteur		Voir fig. 7 (limites) Valeurs sur dissipateur
			30A	Nous consulter		
	Courant de surcharge crête non répétitif	Iepeak	120A @Ut=7VDC pendant 1ms.		Voir fig. 8	
	Courant de charge min.	Iemin	0mA			
	Courant de fuite max.	Ielk	100µADC		@Utp @Tjmax	
	Résistance à l'état passant	RDSon	164mΩ		@Iemax @Tjmax	
	Capacité max. à l'état ouvert	Cout	3nF (Ut=1V 1MHz)		@Uc=0	
	Résistance thermique jonction/semelle par élément	Rthjc	0,75K/W		Total = 1 élément de puissance	
	Résistance thermique semelle/ambient par élément	Rthra	8K/W		@ΔTra=60°C	
	Constante de temps thermique	Tthra	10min		@ΔTra=60°C	
	Isolement commande/puissance	Uimp	4kV			
	Isolement commande/semelle	Uimp	4kV			
	Isolement puissance/semelle	Uimp	4kV			
	Résistance d'isolement	Rio	1GΩ			
	Capacité d'isolement	Cio	<8pF			
	Température de jonction max.	Tjmax	175°C			
	Température de stockage	Tstg	-40->+100°C			
	Température de fonctionnement	Tamb	-40->+90°C		Voir fig. 7	
	Température de semelle max.	Tc	100°C			

CARACTERISTIQUES TEMPORELLES

Fig. 4

REPRESENTATIONS DES TEMPS



CARACTERIST. TEMPORELLES	CARACTERISTIQUE	REPERE	VALEUR	INFO.
	Temps de fermeture	ton	10µs (1,2µs typique)	
	Délai à la fermeture	t _{don}	600µs (500µs typique)	
	Temps d'ouverture	toff	10µs (1µs typique)	
	Délai à l'ouverture	t _{doff}	100µs (60µs typique)	
	Fréquence de commande marche/arrêt max.	F (marche-arrêt)	700Hz	

INFORMATIONS GENERALES

CON- NEXIONS	Connexions	Puissance	Commande	
	Tournevis conseillé	Philips™ NR2	Philips™ NR1	
	Couple de serrage conseillé	1,8 N.m	0,8 N.m	
	Type de cosses rondes	M5	M3	

DIVERS	Affichage	Boîtier	Montage	Bruit	Poids	
						DEL verte (Indique que le relais a commuté)
						UL94V0
						2 vis (M4x12mm)
						Pas de bruit audible
						100g
						Voir notice de montage

NORMES

GENERA- LITES	Norme de référence	Protection	Protection contre le touché	Marquage CE	Homolog. UL, cULUS	
						CEI60947-1
						IP00
						Aucune
						oui
						Oui

C.E.M. IMMUNITE	TYPES DE TESTS	NORME	NIVEAU	EFFET
	Décharges électrostatiques	EN61000-4-2	En cours	?
	Champs électromagnétiques	EN61000-4-3	En cours	?
	Transitoires rapides	EN61000-4-4	4kV par couplage par pince coté commande et direct coté puissance	Sans effet
	Chocs électriques	EN61000-4-5	1kV par couplage direct coté commande (en cours coté puissance)	Sans effet
	Chutes de tension	EN61000-4-11	-	

C.E.M. EMISSION	Perturbations conduites et rayonnées	NFEN55011	En cours	

COURBES CARACTERISTIQUES

Fig. 5 CARACTERISTIQUE DE COMMANDE

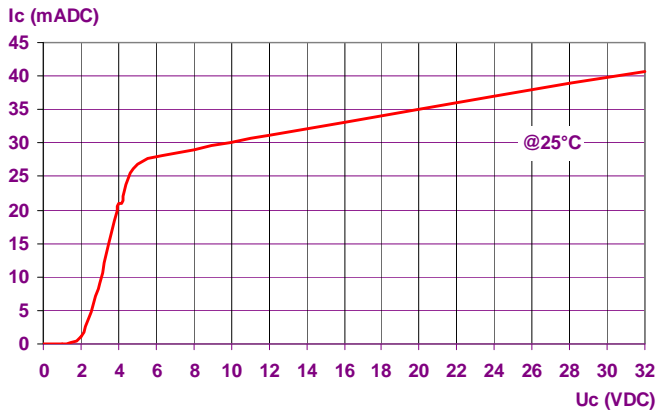


Fig. 6 RESISTANCE A L'ETAT PASSANT

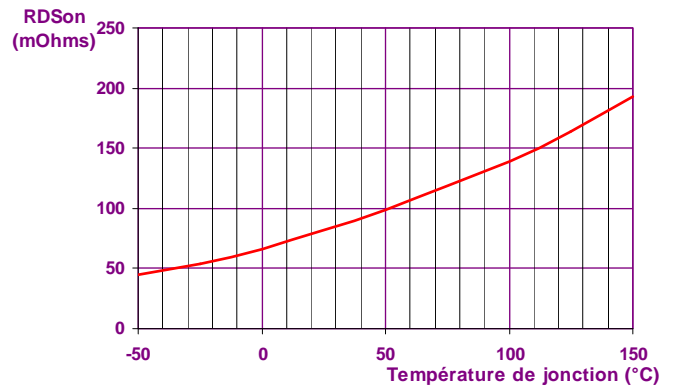


Fig. 7 PUISSANCE DISSIPEE ET LIMITE DE COURANT EN FONCTION DE LA TEMPERATURE

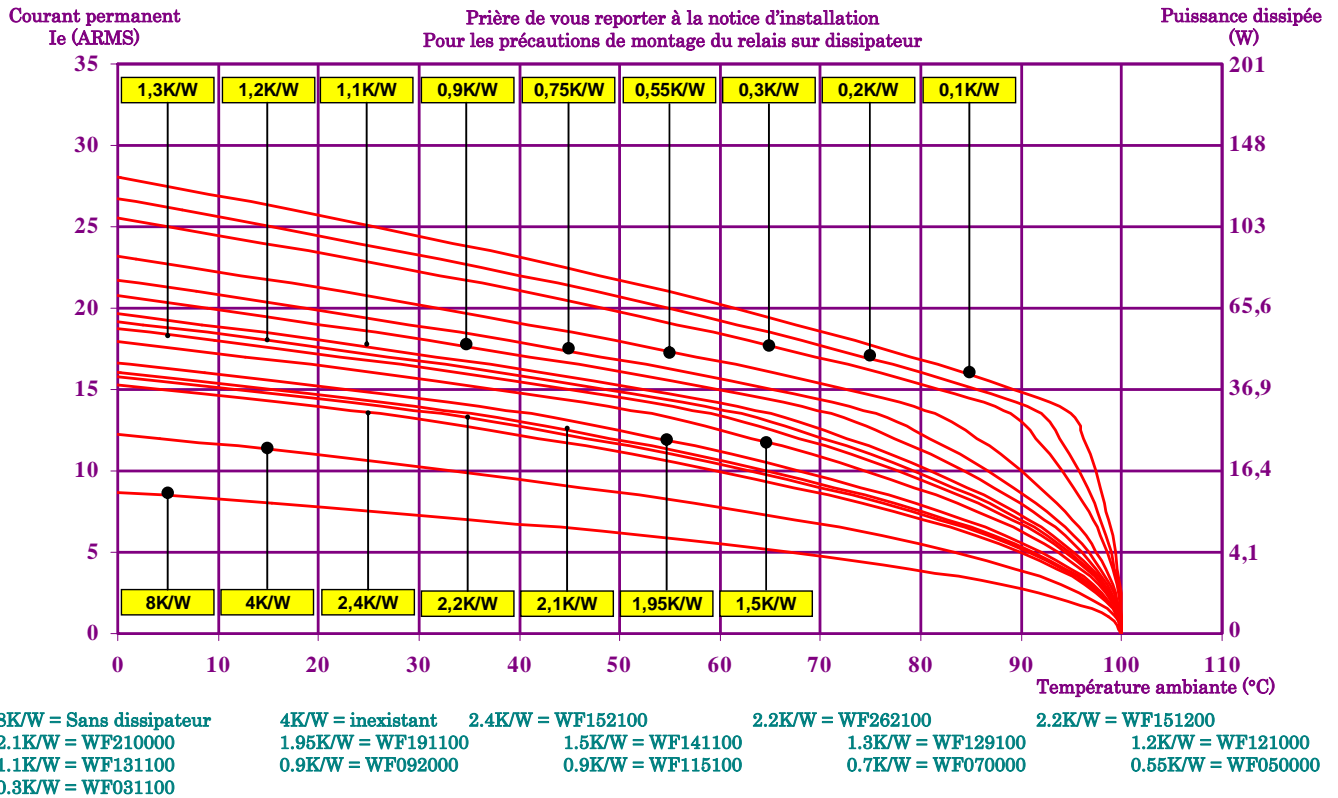
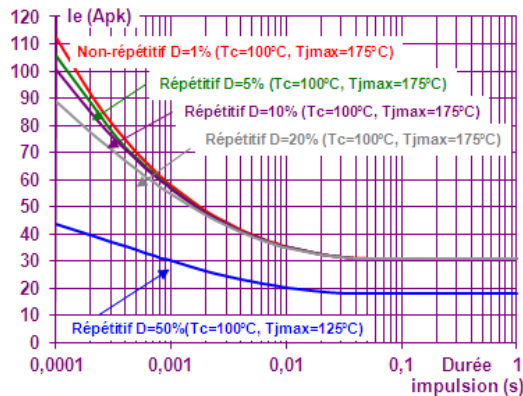


Fig. 8 COURANT DE SURCHARGE ADMISSIBLE



DIMENSIONS ET ACCESSOIRES

Fig. 9

DIMENSIONS

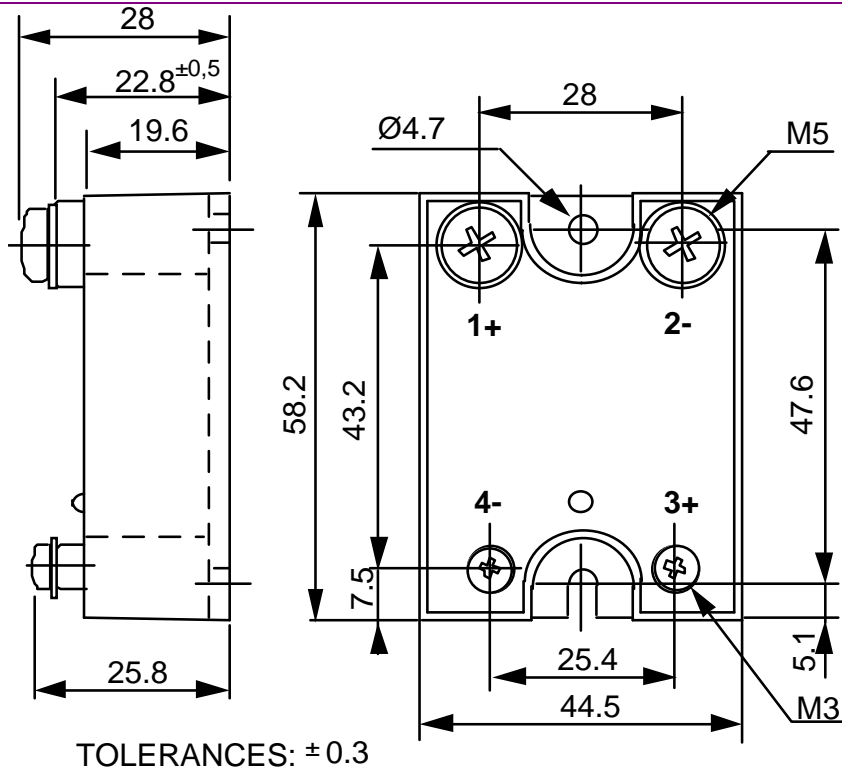
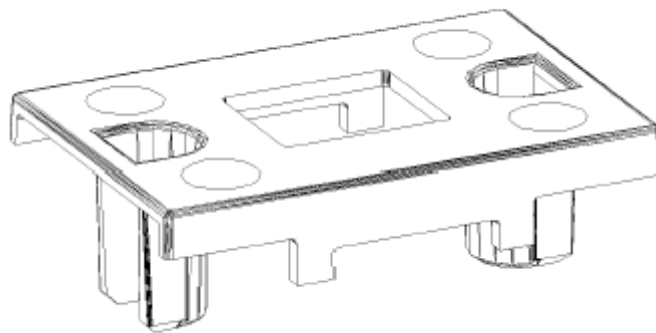


Fig. 10

ACCESSOIRES



CAPOT DE PROTECTION 1K470000