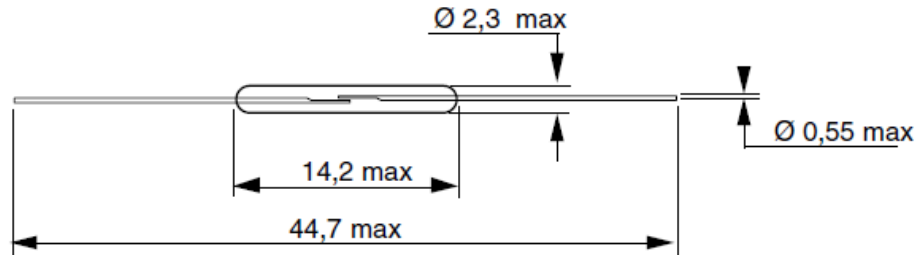


# AC05 . . . .

## INTERRUPTEUR REED REED SWITCH

**NORMALEMENT OUVERT, CONTACT SEC**  
*NORMALLY OPEN, DRY CONTACT*



### CARACTERISTIQUES ELECTRIQUES / *ELECTRICAL DATAS*

<b>Puissance maxi commutable / Max. switching power</b>		<b>10 W / 12 VA</b>
<b>Tension maxi commutable / Max. switching voltage</b>		<b>100 Vdc</b>
<b>Courant maxi commutable / Max. switching current</b>		<b>0,5 A</b>
<b>Courant de travail / Carrying current</b>		<b>0,7 A</b>
<b>Tension typique de tenue / Typical dielectric strength</b>	ATf ≤ 25	<b>220 Vdc</b>
	ATf > 25	<b>250 Vdc</b>
<b>Résistance de contact initiale ( max ) / Initial contact resistance</b>		<b>≤ 100 mΩ</b>
<b>Méthode de mesure / Test process</b>		

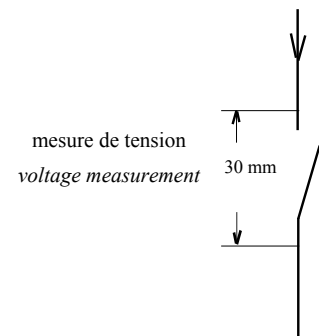
Bobine / *Coil* : voir caractéristiques magnétiques

*see magnetical datas*

Mesure en 4 points / *4 points measurement*

I = 100 mA ; U = 12 V et / *and* I = 10 mA ; U = 50 mV

Alimentation de bobine / *Coil voltage*: ATF + 50%



<b>Résistance d'isolement ( min ) / Insulation resistance</b>	<b>10<sup>10</sup> Ω</b>
<b>Capacité / Capacitance</b>	<b>0,7 pF</b>
<b>Fréquence maxi d'utilisation / Max. operating frequency</b>	<b>100 Hz</b>
<b>Fréquence de résonance / Resonant frequency</b>	<b>4000 Hz</b>

*Proud to serve you*

**Temps de commutation**

Méthode de mesure / *Test process* ---> Alimentation de bobine / *Coil voltage*: ATF + 50%  
à l'action ( rebonds inclus ) / *Operate time ( bounces included )* **1 ms**  
au relâchement / *Release time* **0,4 ms**

**CARACTERISTIQUES PHYSIQUES / PHYSICAL DATAS**

**Matériau utilisé pour le contact / Contact material** **Ruthénium**  
**Sorties dorées, non étamées / Gold plated leads ( no tinned )**  
**Température maxi d'utilisation / Max. operating temperature** **- 60 à + 155°C**  
**Température de stockage / Storage temperature** **- 70 à + 155°C**  
**Chocs ( 1/2 onde - 11 ms ) / Shocks ( 1/2 sine wave - 11 ms )** **30 g**  
**Vibrations ( de 50 à 2000 Hz ) / Vibrations** **20 g**  
**Durée de vie mécanique / Mechanical life expectancy** **10<sup>9</sup>**

**CARACTERISTIQUES MAGNETIQUES / MAGNETICAL DATAS**

**Bobine de test / Test coil** : R = 870 Ω  
**"ST3"** **Nombre de spires / turns** : 5 000

**Référence ( Plage standard d'Ampères Tours de fermeture ) / Reference ( standard pull-in value )**  
**AC051530 ( de 15 à 30 ATf / from 15 up to 30 AT )**

Pour des applications particulières ( autres sensibilités, plage réduite, coupe, cambrage ), prière de nous consulter.  
*For special applications ( others pull-in-range, reduced range, cutting out, bending ), please contact us.*

**Différentiel :**  $\frac{ATO}{ATF} / \frac{Drop\ out\ value}{Pull\ in\ value}$  **D ≥ 0,5**

**Durée de vie ( charges résistives ) / Life expectancy** **5 mV = ; 10 mA** **> 1 . 10<sup>8</sup>**  
**24 V = ; 400 mA** **> 1 . 10<sup>5</sup>**

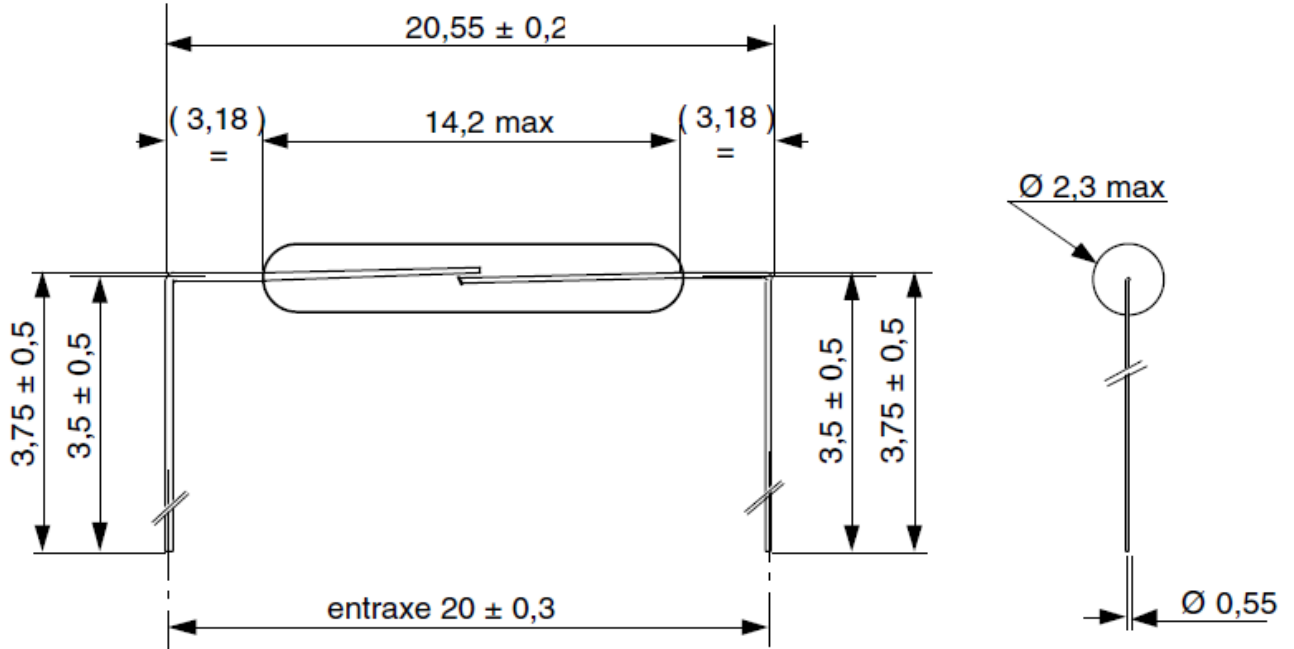
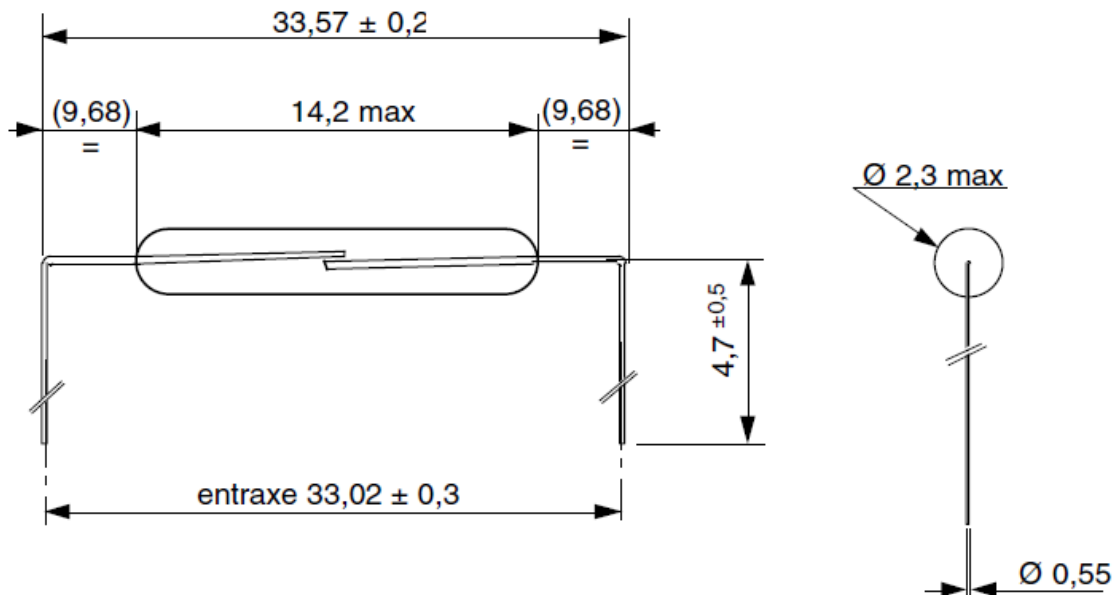


**celduc®**  
r e l a i s

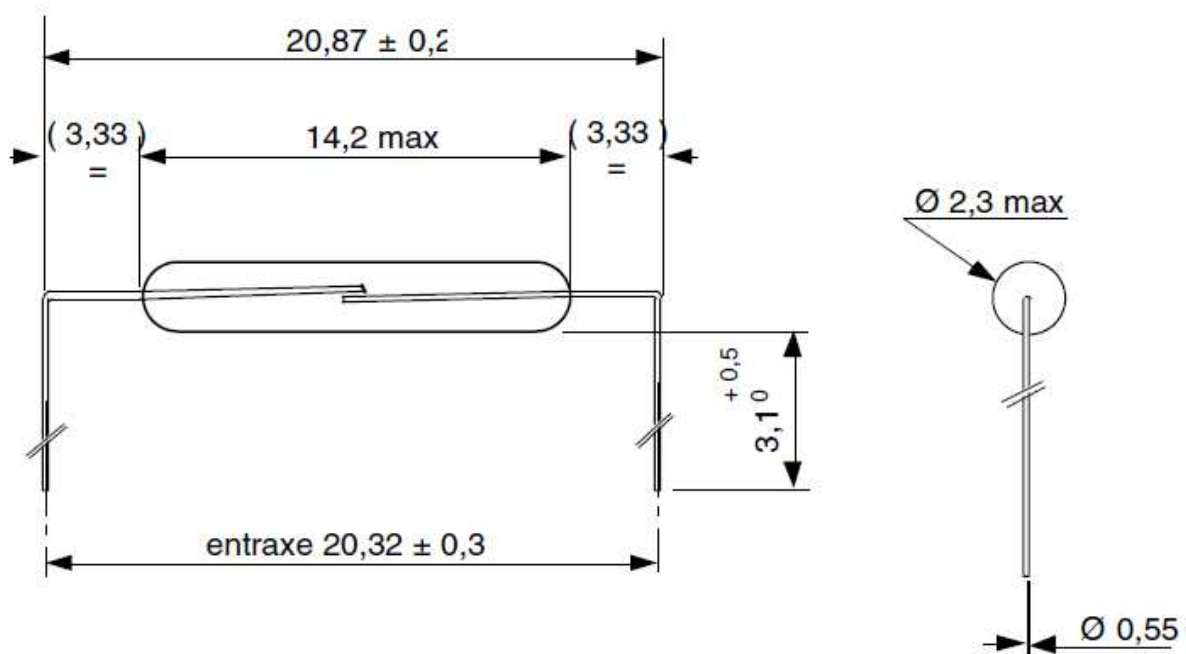
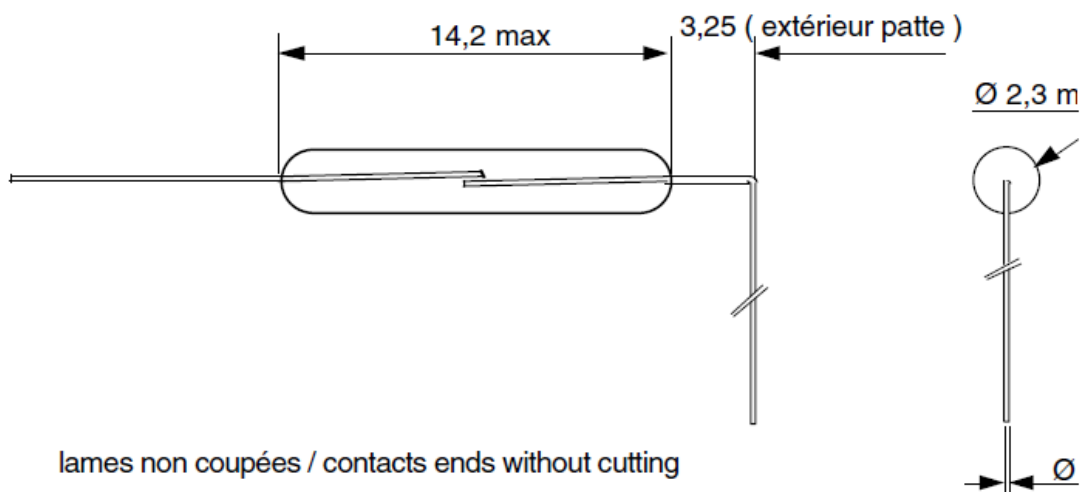
[www.celduc.com](http://www.celduc.com)

5 Rue Ampère B.P. 30004 42290 SORBIERS - FRANCE E-Mail : [celduc-relais@celduc.com](mailto:celduc-relais@celduc.com)  
Fax +33 (0) 4 77 53 85 51 Service Commercial France Tél. : +33 (0) 4 77 53 90 20  
Sales Dept.For Europe Tel. : +33 (0) 4 77 53 90 21 Sales Dept. Asia : Tél. +33 (0) 4 77 53 90 19

## CAMBRAGE SPECIAUX / SPECIFIC BENDING

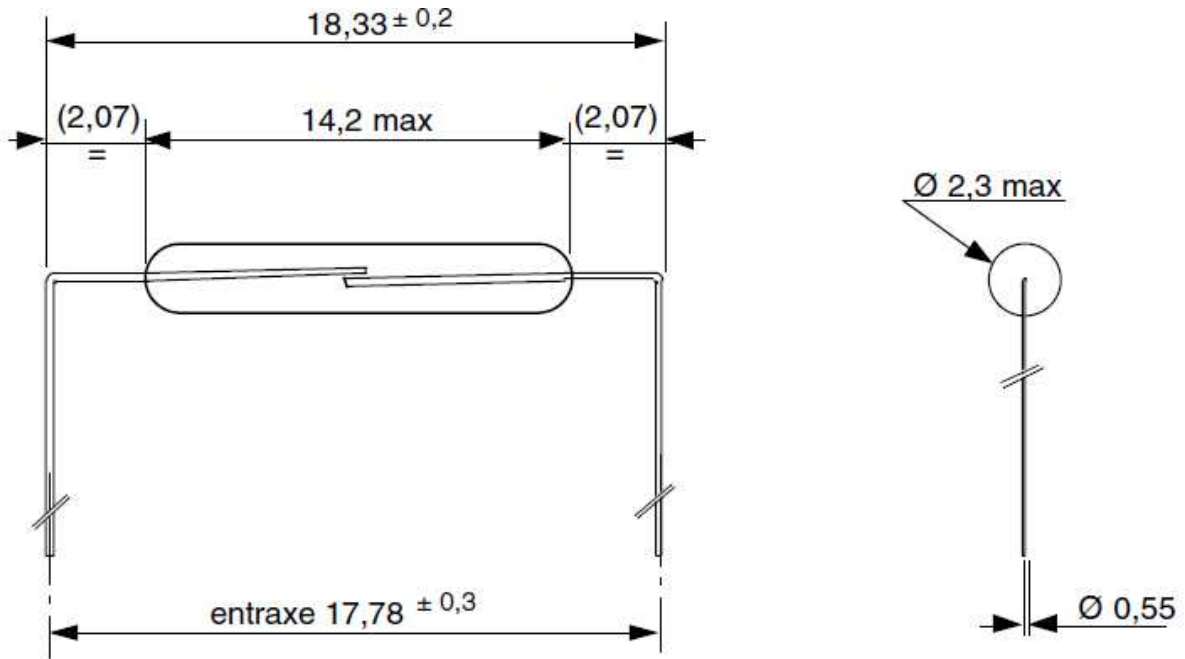
AC05P010  $15 \leq AT \leq 30$ AC05P020  $10 \leq AT \leq 15$ 

## CAMBRAGE SPECIAUX / SPECIFIC BENDING

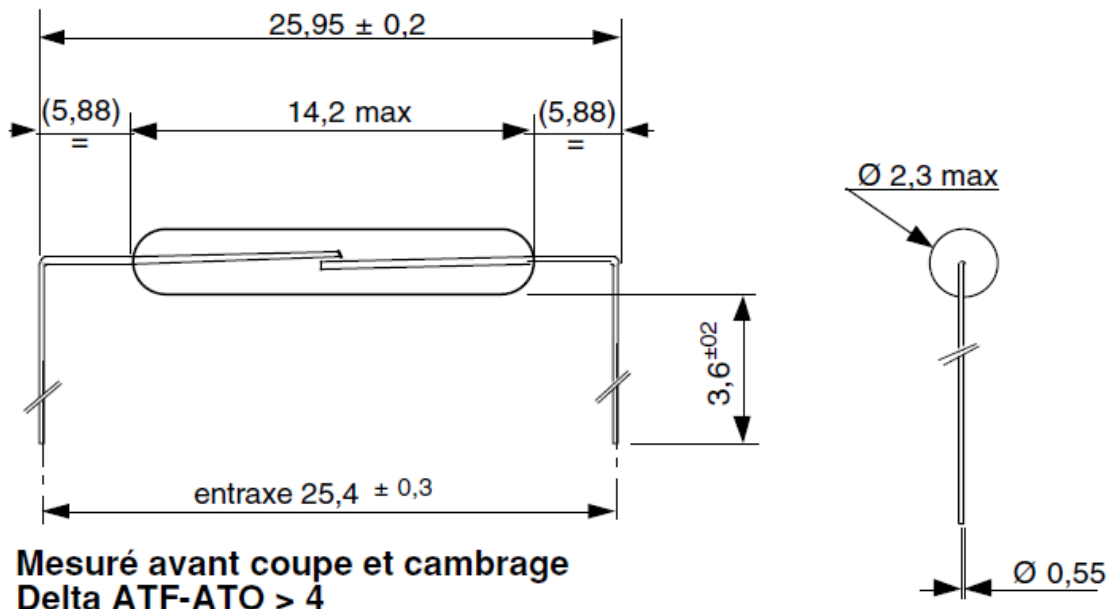
AC05P030  $20 \leq AT \leq 25$ AC05P040  $10 \leq AT \leq 25$ 

## CAMBRAGE SPECIAUX / SPECIFIC BENDING

### AC05P050 $10 \leq AT \leq 15$



### AC05P060 $20 \leq AT \leq 25$



## CAMBRAGE SPECIAUX / SPECIFIC BENDING

AC05P052  $10 \leq AT \leq 15$ 