

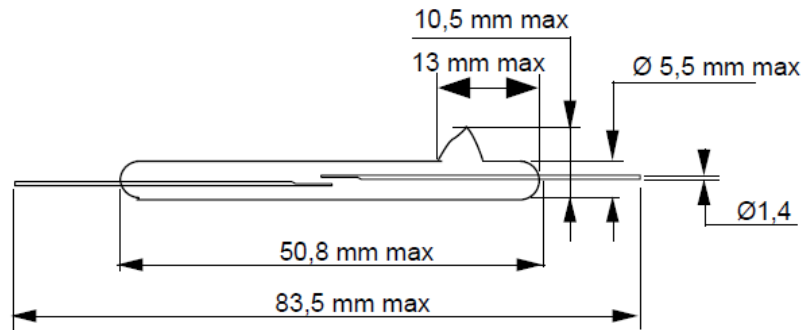
AV10

INTERRUPTEUR REED HAUTE TENSION

HIGH VOLTAGE REED SWITCH

NORMALEMENT OUVERT, CONTACT SEC

NORMALLY OPEN, DRY CONTACT



CARACTERISTIQUES ELECTRIQUES / ELECTRICAL DATA

Puissance maxi commutable / Max. switching power	50 VA
Tension maxi commutable / Max. switching voltage	7 500 VDC
Courant maxi commutable / Max. switching current	0,3A
Courant passant maximum / Carrying current	3A
Tension typique de tenue / Typical dielectric strength	10 000 VDC
Résistance de contact initiale (max) / Initial contact resistance	≤100 mΩ
Méthode de mesure / Test process	
Résistance d'isolement (min) / Insulation resistance	10¹⁰ Ω
Temps de commutation maximum à l'action (rebonds inclus) /	3 ms
<i>Switching time / max. operate time (bounces included)</i>	

Référence (Plage standard d'Ampères Tours de fermeture) /

Reference (standard pull-in value) **AV10100120 (de 100 à 120 ATf) /**
from 100 up to 120 AT

Pour des applications particulières (autres sensibilités, plage réduite, coupe, cambrage), prière de nous consulter.

For special applications (others pull-in-range, reduced range, cutting out, bending), please contact us

EXEMPLE/ EXAMPLE : AV1080100 (de 80 à 100 ATf) /from 100 up to 120 AT)

Proud to serve you