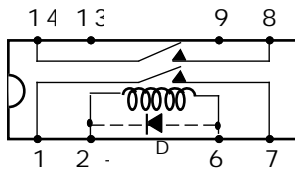


# D32A . 1 . 0

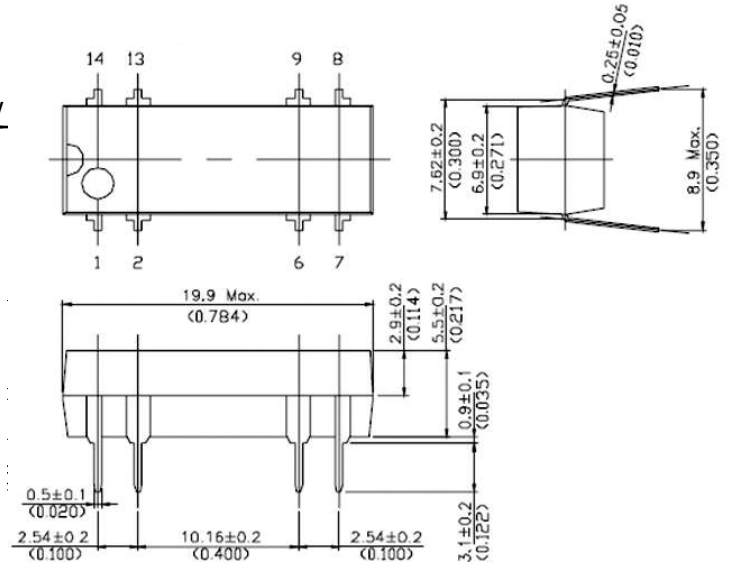
## RELAIS REED DUAL IN LINE / deux contacts travail

DUAL IN LINE REED RELAY / 2 normally open contacts

### SCHEMA DE BORNAGE - ENCOMBREMENT / PIN CONFIGURATION - DIMENSIONS



vue de dessus / up view



### REFERENCES

D32A . 1 . 0

#### Tension nominale

Nominal input

- 3 --> 5 V =
- 5 --> 12 V =
- 7 --> 24 V =

#### Options

Options

- 0 --> sans / without option
- 1 --> diode ( D )

### Références disponibles / Available references

- D32A3100 - D32A3110
- D32A5100
- D32A7100A

Pour d'autres types ou utilisations , nous consulter / For others, please contact us

*Proud to serve you*

**celduc®**  
r e l a i s

**CARACTERISTIQUES DE LA BOBINE / COIL CHARACTERISTICS**

Référence	Résistance de bobine	Tension nominale	Tension de fonct	Tension de relach	Tension max de commande
Reference	Coil résistance	Nominal input	MOV	MRV	Max input
	$\Omega \pm 10\%$ (à 20°C)	V=	V=	V=	V=
D32A31*0	140	5	3.75	0,8	11
D32A51*0	500	12	9	1	20
D32A71*0	2150	24	18	2	32

**CARACTERISTIQUES ELECTRIQUES / ELECTRICAL CHARACTERISTICS**

Nature du contact / contact material	rhodium
Position de fonctionnement / position to operate	indifférente /any
Puissance de communication / power switching	max 10 W
Courant traversant / carrying current	1 A
Courant max commuté / max switching current	500 mA
Tension max de commutation / max switching voltage	100 V crête
Fréquence de commutation / switching frequency max	200 Hz
Résistance d'isolement à circuit ouvert / insulation resistance	$10^{10} \Omega$
Tension de claquage bobine/contacts / dielectric strength coil/contacts	1400 VDC
Tension de claquage contact/contact / dielectric strength contact/contact	200 VDC
Temps de commutation : action (rebonds inclus) / operate time typ (bounces included)	1 ms
relachement (sans diode surpresseuse) / release time typ (without diode)	50 $\mu$ s
Résistance de contact initiale / contact resistance	150 m $\Omega$ max
Fiabilité / life expenctancy typ	10 W --> $10^6$ op 50 V - 100mA --> $1.10^7$ op
durée de vie mécanique / mechanical life expectancy -->	$1.10^9$ op

**CARACTERISTIQUES PHYSIQUES / GENERAL SPECIFICATIONS**

T° de stockage / storage t° range	- 40°C + 105°C
T° de fonctionnement / working t° range	- 40°C + 70°C
Tenue aux vibrations (30 à 4000 Hz) / vibrations	30 g
Résistance au choc (11 ms) / shocks	100 g
Élévation de température / thermal resistance	85°C/W



**celduc**<sup>®</sup>  
r e l a i s

[www.celduc.com](http://www.celduc.com)

5 Rue Ampère B.P. 30004 42290 SORBIERS - FRANCE E-Mail : [celduc-relais@celduc.com](mailto:celduc-relais@celduc.com)  
 Fax +33 (0) 4 77 53 85 51 Service Commercial France Tél. : +33 (0) 4 77 53 90 20  
 Sales Dept.For Europe Tel. : +33 (0) 4 77 53 90 21 Sales Dept. Asia : Tél. +33 (0) 4 77 53 90 19