

RELAIS STATIQUE A MOSFET POUR COURANT CONTINU

- ▶ Technologie à base de MOSFET dernière génération.
- ▶ Très faible résistance à l'état passant.
- ▶ Très faible courant de fuite.
- ▶ Faible consommation de la commande.
- ▶ Protection contre les surtensions intégrée.
- ▶ Entrée à seuil de commande protégée contre l'inversion de polarité.
- ▶ Absence de perturbations conduites et rayonnées
- ▶ Protection contre le touché IP20

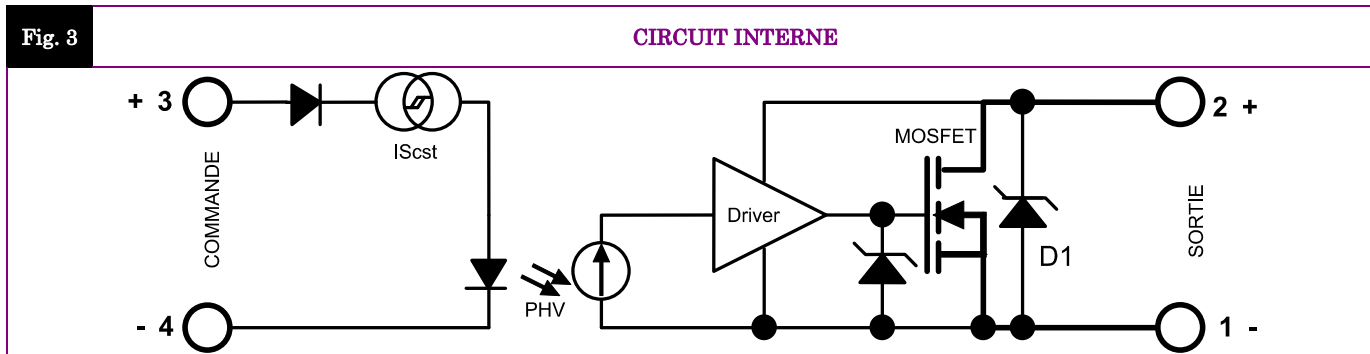
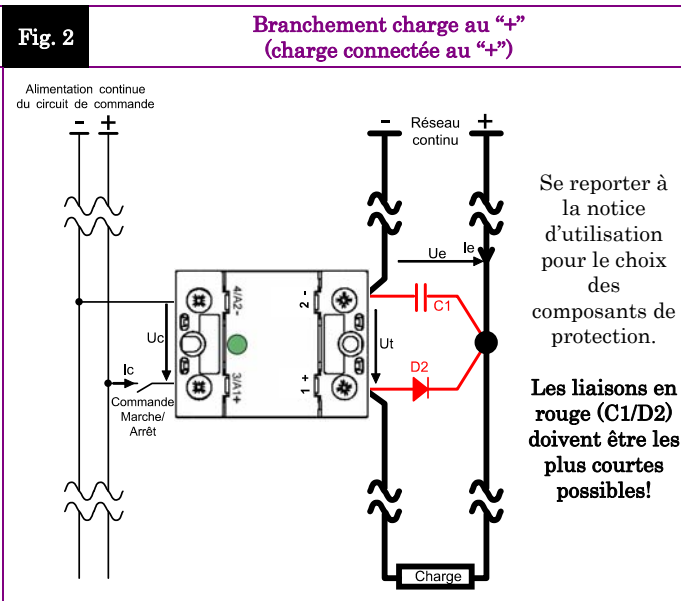
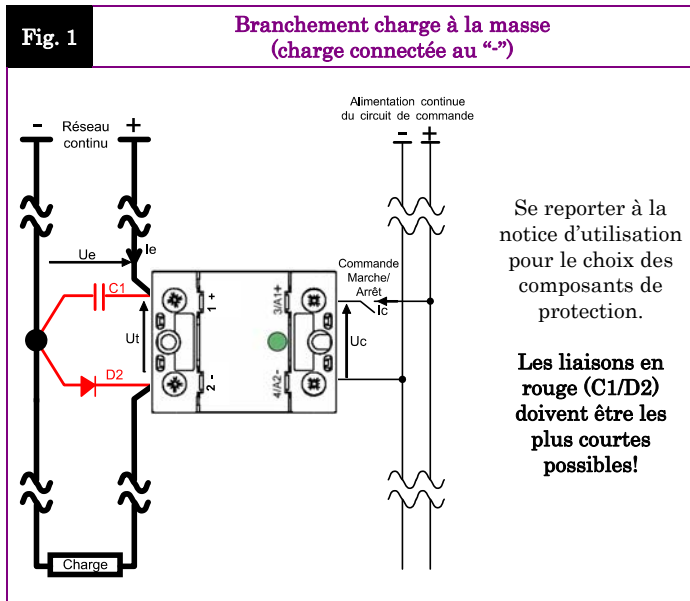


SOM040100



Plage de tension de commande	3.5-32VDC
Tension de sortie permanente max.	60VDC
Courant de charge max sur dissipateur	40ADC

Plage de tension d'utilisation	Plage de courant commutable	Plage de tension de commande	Isolations	Connexions	Dimensions (LxHxP)	Poids
5-60VDC	0 à 40A (avec dissipateur)	3,5-32VDC	2,5kV	Bornes à vis	45 x 58,5 x 30	80g



Proud to serve you

Informations données pour Tambiant=40°C et sujettes à modifications sans préavis.

CARACTERISTIQUES DU CIRCUIT DE COMMANDE

CIRCUIT DE COMMANDE	CARACTERISTIQUE	REPERE	VALEUR	INFO.
	Tension de commande nominale	Ucnom	12-24VDC	
	Courant consommé nominal	Icmin	35mADC	-100µA/°C
	Plage de tension de commande	Uc	3.5 – 32VDC	typique ON=3.3V
	Courant consommé	Ic	32 – 35mADC (pour la plage de tension de commande)	Voir fig. 5
	Tension de relâchement	Ucoffmax	1VDC	typique OFF=2.6V
	Tension inverse max	-Ucmax	32VDC	-Icmax<100µA
	Impédance d'entrée	Rin	Régulateur de courant	Voir fig. 5

CARACTERISTIQUES DU CIRCUIT DE PUISSANCE

CIRCUIT DE PUISSANCE	CARACTERISTIQUE	REPERE	VALEUR	INFO.
	Tension réseau nominale	Uenom	48VDC	
	Plage de tension réseau	Ut Ue	5-60VDC	
	Tension crête non répétitive	Utp	100V	
	Protection contre les surtensions	D1	Transil 56V (1500W/1ms)	
	Chute de tension inverse (diode interne)	-Ut	1.3V	@Ie=80A @Uc=0
	Courants nominaux max.	Ie max	Resistif 40A	Moteur Nous consulter
	Courant de surcharge crête non répétitif	Id max	320A	Voir fig. 7 (limites)
	Courant de charge min.	Iemin	5mA	
	Courant de fuite max.	Ielk max	3mA	@Utmax @Tjmax
	Résistance à l'état passant	RDSon	30mΩ	@Iemax @Tjmax
	Capacité max. à l'état ouvert	Cout	0.7 nF	
	Résistance thermique jonction/semelle par élément	Rthjc	0.9°C/W	
	Résistance thermique relais/ambient montage vertical	Rthra	10°C/W	@ΔTra=75°C
	Constante de temps thermique	Tthra	10 minutes	@ΔTra=75°C
	Isolement commande/puissance	Uimp	2,5kV	
	Isolement commande/boîtier	Uimp	2,5kV	
	Isolement puissance/boîtier	Uimp	2,5kV	
	Résistance d'isolement	Rio	1GΩ	
	Capacité d'isolement	Cio	<8pF	
	Température de jonction max.	Tjmax	175°C	
	Température de stockage	Tstg	-40->+100°C	
	Température de fonctionnement	Tamb	-25->+90°C	Voir fig. 7
	Température de boîtier max.	Tc	100°C	

CARACTERISTIQUES DE LA PROTECTION

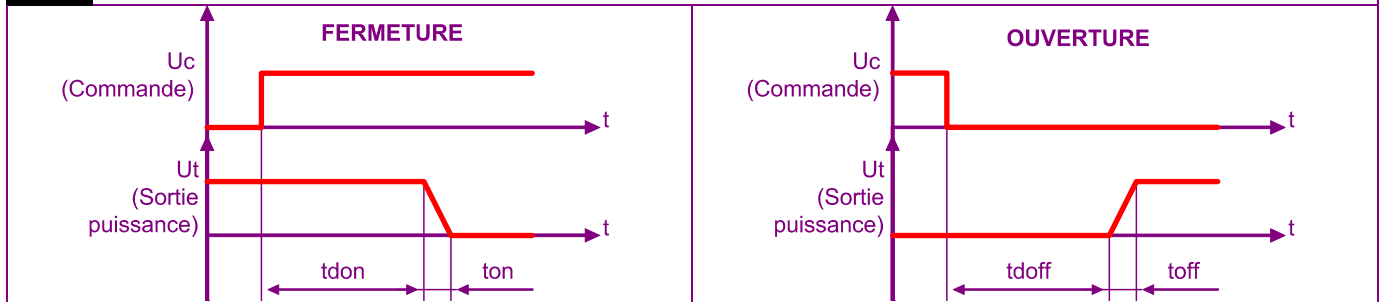
PROTECTION	$I_{elk} = f(U_t)$	Limites absolues

Ielk : Courant de fuite du relais
Ie : Courant de charge utilisateur
Utp : Tension crête non répétitive du relais
Utmax : Tension nominale max. du relais
Uto : Surtension possible supérieure à Utmax
Utn = Ue : Tension d'alimentation utilisateur
t : Durée de la surtension
T : Délai entre deux surtensions

CARACTERISTIQUES TEMPORELLES

Fig. 4

REPRESENTATION DES TEMPS



CARACT. TEMPORELLES	CARACTERISTIQUE	REPERE	VALEUR	INFO.
	Temps de fermeture	ton	20µs	
	Délai à la fermeture	tdon	20µs	
	Temps d'ouverture	toff	20µs	
	Délai à l'ouverture	tdoff	20µs	
Fréquence de commande marche/arrêt max.	F(marche-arrêt)	>1000Hz (pour les hautes fréquences, prendre 2 x Ie pour le calcul du dissipateur)	Voir notice d'utilisation	

INFORMATIONS GENERALES

CONNEXIONS	Connexions (voir notice de montage)	Puissance	Control
	Tournevis conseillé	POZIDRIV2	
	Couple de serrage conseillé	2 N.m	1.2 N.m
	Type de cosses rondes	M5	M4

DIVERS	Affichage	LED verte (indique que la commande est présente)
	Boîtier	UL94V0
	Montage	2 vis (M4x12mm ; serrage = 1.2N.m)
	Bruit	Aucun
	Poids	80g

NORMES

GENERALITES	Norme de référence	IEC60947-1
	Niveau de protection	IP20
	Protection contre le touché	Oui
	Marquage CE	Oui
	Homolog. UL, cULUS	Oui

C.E.M. IMMUNITE	TYPES DE TESTS	STANDARD	VALEUR	EFFET
	Décharges électrostatiques	EN61000-4-2	En cours	?
	Champs électromagnétiques	EN61000-4-3	En cours	?
	Transitoires rapides	EN61000-4-4	En cours	?
	Chocs électriques	EN61000-4-5	En cours	?
Chutes de tension	EN61000-4-11	-		

C.E.M. EMISSION	Perturbations conduites et rayonnées	NFEN55011	En cours
--------------------	--------------------------------------	-----------	----------

COURBES CARACTERISTIQUES

Fig. 5 CARACTERISTIQUE DE COMMANDE

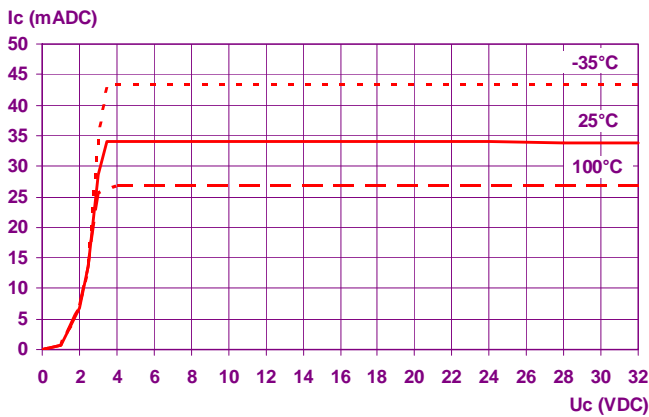


Fig. 6 RESISTANCE A L'ETAT PASSANT

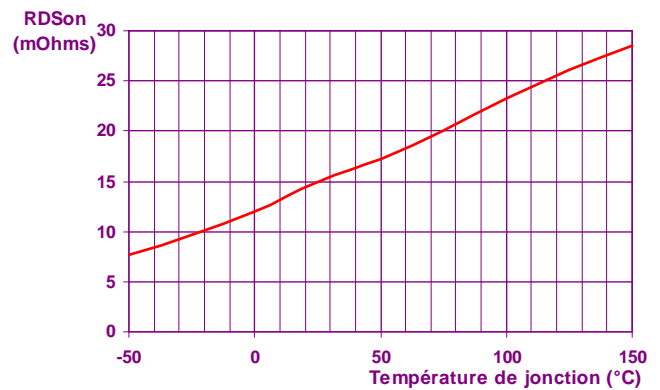


Fig. 7 PUISSANCE DISSIPEE ET LIMITE DE COURANT EN FONCTION DE LA TEMPERATURE

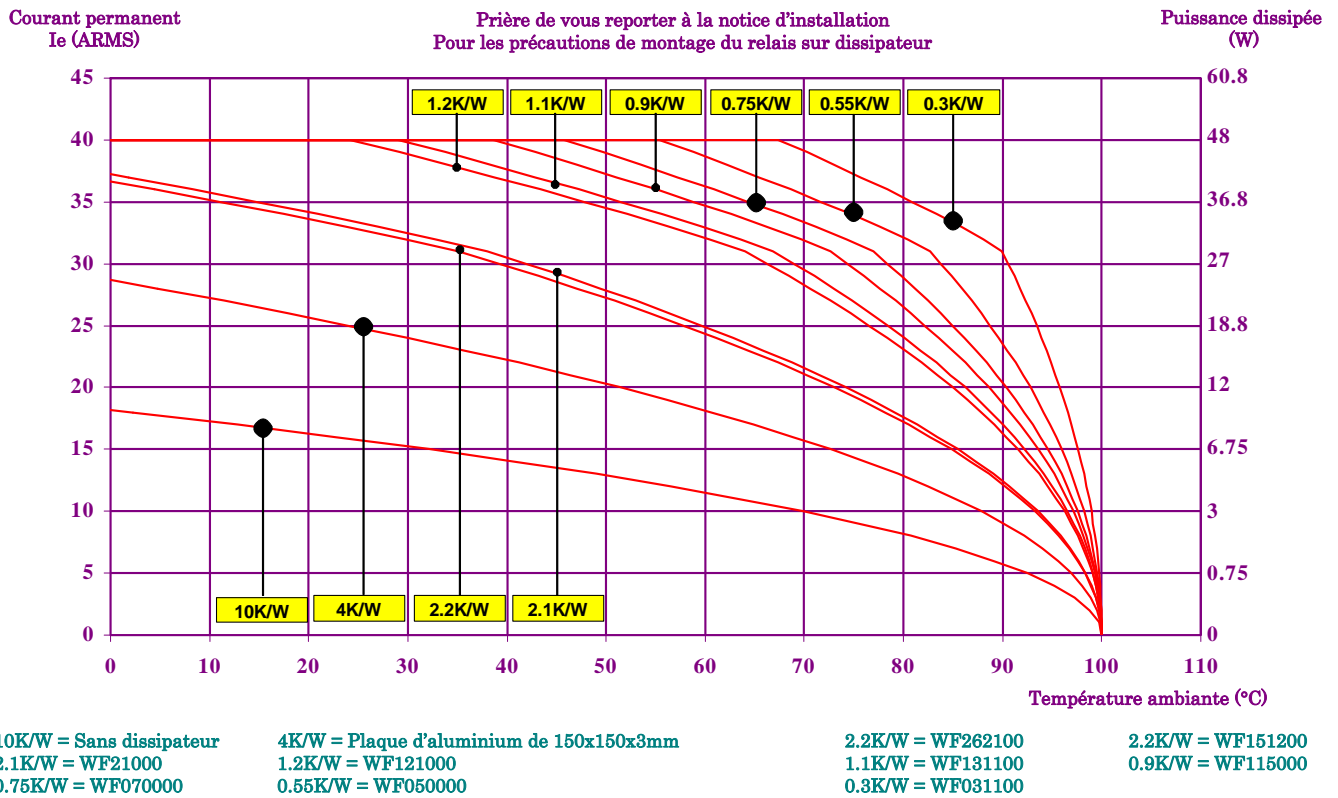
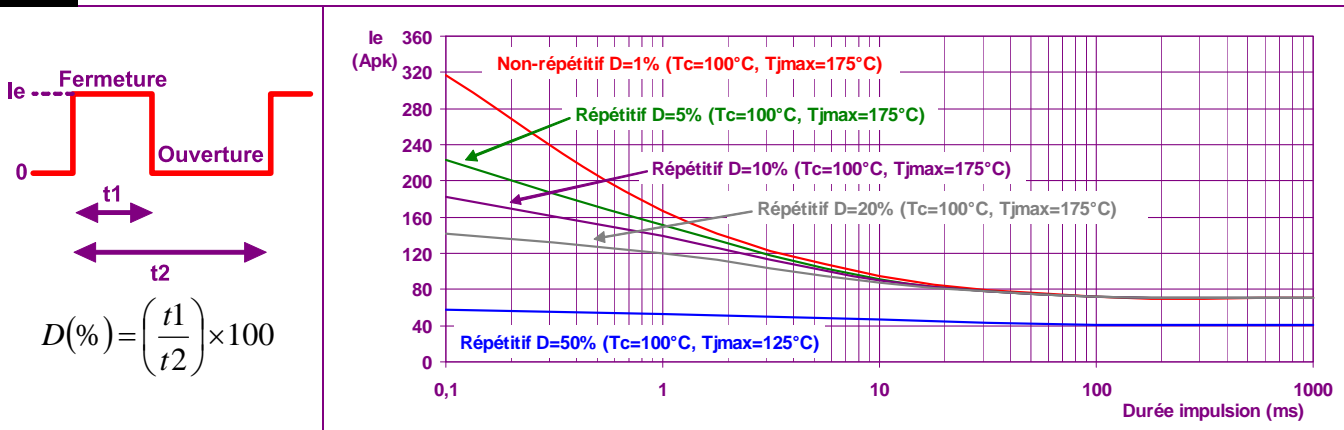


Fig. 8 CARACTERISTIQUE DE SURCHARGE ADMISSIBLE (ITSM)



DIMENSIONS ET ACCESSOIRES

Fig. 9

DIMENSIONS (mm)

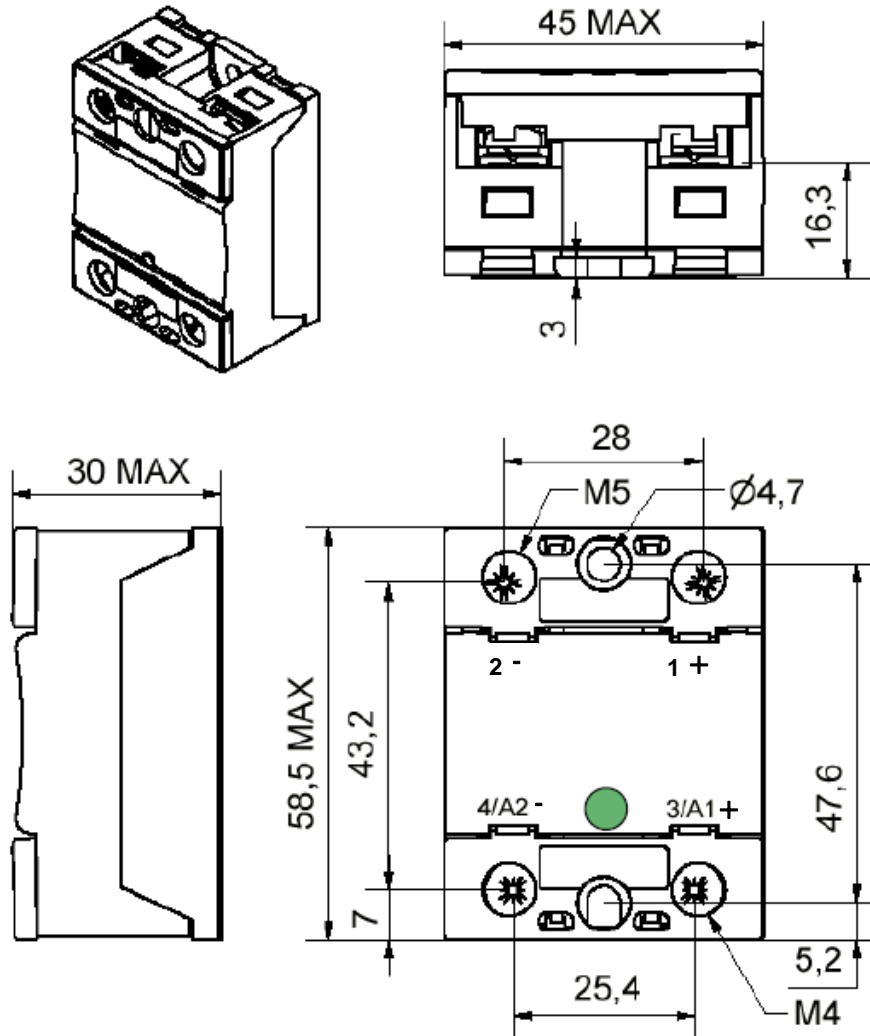


Fig. 10

ACCESSOIRES

FASTON : Nous consulter

