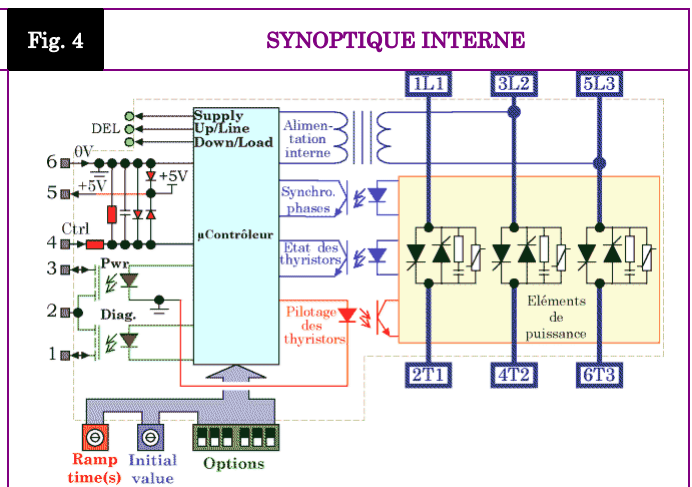
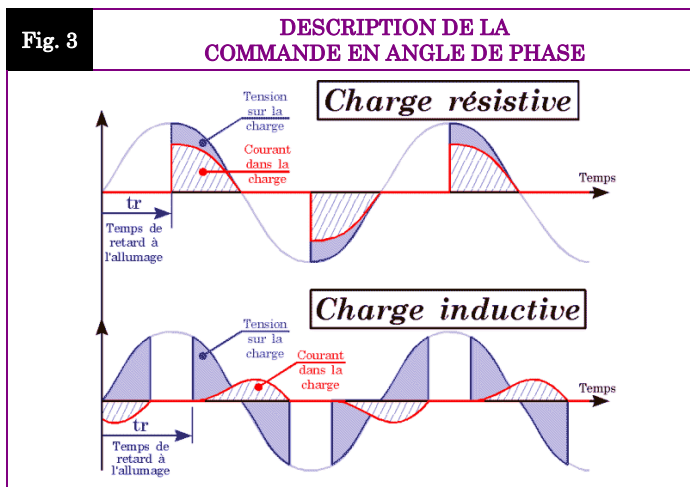
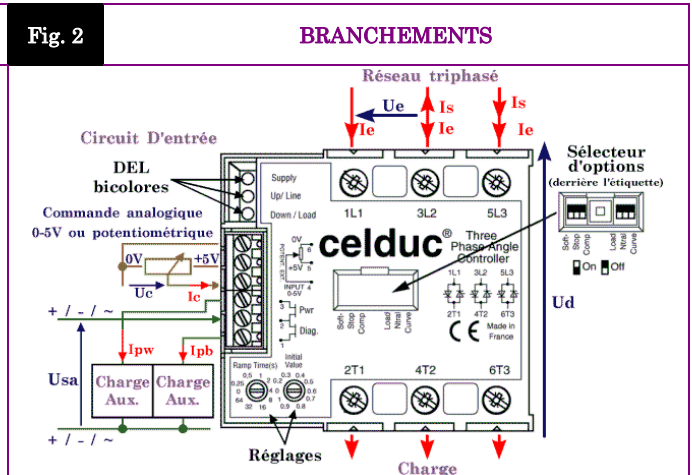
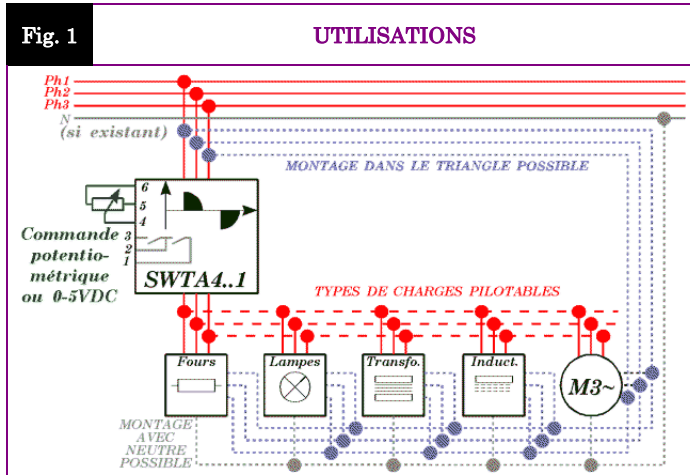


# GRADATEUR TRIPHASE NUMERIQUE EN ANGLE DE PHASE

- ▶ Permet de régler la tension appliquée à une charge 3 fils, 4 fils ou dans un triangle de type :
  - ▶ Résistive (lampes tungstène, UV, IR, fours, ...),
  - ▶ Inductive (inductance, transformateur, ...),
  - ▶ Moteur (variation de vitesse de 60 à 100% du nominal sur motoventilateurs),
  - ▶ Redressée (alimentations, ...).
- ▶ Produit simple, prêt à l'emploi et compact.
- ▶ Large plage de fonctionnement en tension et fréquence réseau.
- ▶ Commande optoisolée des thyristors en angle de phase sur l'ensemble de la période des trois phases réseau (courants équilibrés, moins d'harmoniques, ...).
- ▶ Auto-adaptation dynamique de la plage de réglage d'entrée en fonction du facteur de puissance de la charge.
- ▶ Fonctions de démarrage et d'arrêt progressifs (augmentation de la durée de vie de la charge).
- ▶ Filtrage réglable des variations rapides de l'entrée (rampes).
- ▶ Fonction de démarrage moteur pour réglage de vitesse dans la zone stable.
- ▶ Fonction de linéarisation de réponse entrée-sortie (charge résistive)
- ▶ Fonctions de diagnostics avec sortie des informations sur voyants et bornier.



Tension réseau	Fréquence réseau	Courant max. AC-51	Courant max. AC-53a	Commande analogique	Sorties diagnostic	Isolation Entrée/sortie	Connexions	Dimensions (LxHxP)	Poids
200 à 480VAC	40 à 65Hz	50A (sur dissipateur)	12A (sur dissipateur)	Potentiométrique 0-5VDC	0 à 24VDC 1A AC/DC	4kV	E=2,5mm <sup>2</sup> S=10mm <sup>2</sup>	100x78x56,5 (mm)	500g



Proud to serve you

Caractéristiques données à 40°C de température ambiante et sujettes à modification sans préavis

**REGLAGES**

REGLAGES ET OPTIONS	Repère	"Ramp Time (s)"	"Initial Value"	"Soft Stop"	"Comp"	"Load"	"Ntrl"	"Curve"
	<b>Mise en œuvre</b>							
	<b>Fonction</b>	Durée des rampes montantes (démarrage et transitions)	Valeur initiale de la tension appliquée à la charge (ped)	Durée de la rampe de tension descendante	Permet le control d'une charge inductive sur toute la plage de l'entrée	Indique au module d'effectuer une rampe au démarrage	Indique au module que le neutre est relié au réseau (montage étoile)	Indique la loi de commande (linéaire en angle ou tension efficace)
	<b>Possibilités de réglages</b>	Ts= 0 à 64s	Vi=0 à 100 %	0 x ts =	<b>On (Haut)</b>	<b>On (Haut)</b>	<b>On (Haut)</b>	<b>On (Haut)</b>
	Carrés blancs = boutons Exemple :			0,5 x ts =	Charge inductive	Charge moteur	Montage étoile avec neutre (4 fils)	Linéaire en tension efficace
				ts =	<b>Off (Bas)</b>	<b>Off (Bas)</b>	<b>Off (Bas)</b>	<b>Off (Bas)</b>
	= Tous les interrupteurs en bas (OFF) (réglage d'usine)			2 x ts =	Charge résistive	Charge autre que moteur	Montage triangle ou étoile sans neutre	Linéaire en angle

**CARACTERISTIQUES D'ENTREE**

CIRCUIT D'ENTREE	CARACTERISTIQUE	REPERE	VALEUR	INFO.
	<b>Entrée</b>		<b>"0-5V"</b>	
	<b>Fonction</b>		Entrée analogique	
	<b>Type de commande</b>		Tension continu analogique	
	<b>Bornes concernées</b>		4, 5 & 6	
	<b>Plage de tension de commande</b>	<b>Uc</b>	0-5VDC	
	<b>Seuil mini. de tension de commande et d'ouverture</b>	<b>Ucsmin</b>	0,15VDC	
	<b>Seuil de complète fermeture</b>	<b>Ucsmax</b>	4,85VDC	
	<b>Tension d'entrée max.</b>	<b>Ucmax</b>	30VDC	
	<b>Tension inverse max.</b>	<b>-Ucmax</b>	30VDC	
	<b>Impédance d'entrée</b>	<b>Re</b>	1MΩ	<b>Voir fig. 5</b>
	<b>Potentiomètre conseillé</b>		10kΩ linéaire	
	<b>Potentiomètres utilisables</b>		1kΩ- >100kΩ	

SORTIES DIAGNOSTIC	Sortie		"Diag. "	"Pwr"	
	<b>Bornes concernées</b>		1 & 2	2 & 3	
	<b>Fonction</b>		Indique la détection d'une non-conformité du circuit	Indique que la charge est sous tension	
	<b>Tension nominale d'utilisation</b>	<b>Usan</b>	24VAC/DC		
	<b>Plage de tension d'utilisation</b>	<b>Usa</b>	0->28VAC/DC		
	<b>Tension crête maximum</b>	<b>Usap</b>	60V		
	<b>Protection aux surtensions</b>		Varistors 25V taille7 intégré		
	<b>Courant minimum de charge</b>	<b>Ipw/Ipb</b>	0A		
	<b>Courant permanent max.</b>	<b>Ipw/Ipb</b>	1A AC/DC		<b>Voir fig. 6</b>
	<b>Courant de surcharge</b>	<b>Ipw/Ipb</b>	2,4A AC/DC		@100ms 10% du cycle
	<b>Résistance à l'état passant et ouvert</b>	<b>Ron / Roff</b>	500mΩ / 100MΩ		<b>Voir fig. 6</b>
	<b>Temps de fermeture et d'ouverture</b>	<b>Ton / Toff</b>	0,5ms / 2ms		

**CARACTERISTIQUES DE SORTIE**

CARACTERISTIQUE	REPERE	VALEUR			INFO.
Plage de tension de réseau	Ue	200 -> 480VAC			
Tension crête non-répétitive	Uep	1200V			
Protection contre les surtensions	VDR	Varistor intégré 510V taille 14			
Courants nominaux max.	Ie	Résistif Ithmax AC51	Moteur Iemax AC53a	Moteur Ie AC53a	Voir fig. 7 pour les limites Valeurs sur dissipateur Triangle : voir notice d'installation
		50A	12A	8,5A	
Courants en ligne max. pour un montage dans le triangle	ILigne	87A	21A	14A	
Puissance moteur max.	Pe	5,5kW @400VAC connexion étoile			
Courant de surcharge crête non-répétitif (1 cycle de 10ms)	ITSM	550A			Voir fig. 8
Courant limite de fusion pour le choix des fusibles de protection	I <sup>t</sup>	1500A <sup>2</sup> s			@10ms
Courant de charge minimum	Iemin	100mA			
Courant de fuite maximum	Ielk	7mA			@400VAC 50Hz
Facteur de puissance	Pf	0->1			
Plage de fréquence réseau de fonctionnement	F	40->65Hz			
Tenue aux fronts de tension	dv/dt	500V/μs			
Protection contre les variations rapides de tension		Réseau RC intégré			
Tenue aux fronts de courant	di/dt	50A/μs			
Chute de tension directe	Ud	1,4V			@Ith
Composante résistive de la chute de tension directe	rt	12mΩ			@125°C
Composante potentielle de la chute de tension directe	Vto	0,9V			@125°C
Température de jonction max.	Tjmax	125°C			
Résistance thermique jonction/semelle par élément de puissance	Rthjc	0,45K/W			Total = 3 éléments de puissance
Résistance thermique semelle/radiateur	Rthcs	-			
Résistance thermique du dissipateur intégré monté verticalement	Rthra	4K/W			@ΔTra=60°C
Constante de temps thermique du dissipateur	Tthra	15min			@ΔTra=60°C
Isolement entrées/sorties puissance	Uimp	4kV			
Isolement entrées/sorties diagnostic	Uied	2,5kV			
Isolement entrées/semelle	Uimp	4kV			
Isolement sorties diagnostic/semelle	Uimp	4kV			
Résistances d'isolement	Rio	1GΩ			
Capacités d'isolement	Cio	<8pF			
Température ambiante de stockage	Tstg	-40->+100°C			
Température ambiante de fonctionnement	Tamb	-40->+90°C			Voir fig. 7
Température max. du dissipateur	Tc	100°C			

CIRCUIT DE PUISSANCE

**ALIMENTATION INTERNE**

ALIMENTATION INTERNE	CARACTERISTIQUE	REPERE	VALEUR	INFO.
	Bornes concernées		3L2 & 5L3	
	Plage de tension	Ue	200->480VAC	
	Consommation	Is	1mA typique	
	Plage de fréquence	F	40-65Hz	
	Temps de montée	tm	100ms	

**INFORMATIONS GENERALES**

CONNEXION-TIQUÉ	Connexion		Puissance	Bornier d'entrée	
	Type de tournevis recommandé		Posidriv 2 ou 0,8 x 5,5mm	0,8 x 2mm	
	Couple de serrage min. et max.		1,8->3N.m		
	Nombre et sections des conducteurs raccordables		2 x 1,5->6mm <sup>2</sup> (10mm <sup>2</sup> sans embout)	1 x 2,5mm <sup>2</sup>	
	Tournevis pour les réglages		0,8 x 2mm		

DIVERS	Boîtier		UL94V0	
	Montage		Rail DIN oméga (DIN50022) ou vissé	
	Niveau de bruit		Légères vibrations audibles	
	Poids		500g	

**NORMES**

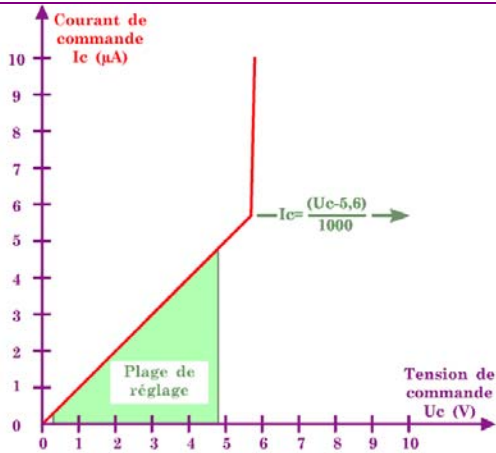
GENERALES	Normes de référence		EN60947-4-2 & EN60947-4-3	
	Type de protection		IP2L0	
	Protection contre le touché direct		Selon la V.D.E. 160 partie 100 : Protection contre le touché du dos de la main et du bout des doigts	
	Marquage CE		Oui	
	Homologations UL, cULUS, VDE		En cours	

C.E.M. IMMUNITÉ	TYPE DE TEST	NORME	NIVEAU	REACTION
	Tenue aux décharges électrostatiques	EN61000-4-2	8kV dans l'air 4kV au touché	Sans effet
	Tenue aux champs rayonnés	EN61000-4-3	10V/m	Sans effet
	Tenue aux transitoires rapides	EN61000-4-4	2kV couplage direct en sortie 2kV couplage par pince en entrée	Sans effet
	Tenue aux chocs électriques	EN61000-4-5	1kV en mode différentiel direct (entrée et sortie) 2kV en mode commun direct (entrée et sortie)	Sans effet
	Tenue aux creux de tension	EN61000-4-11		

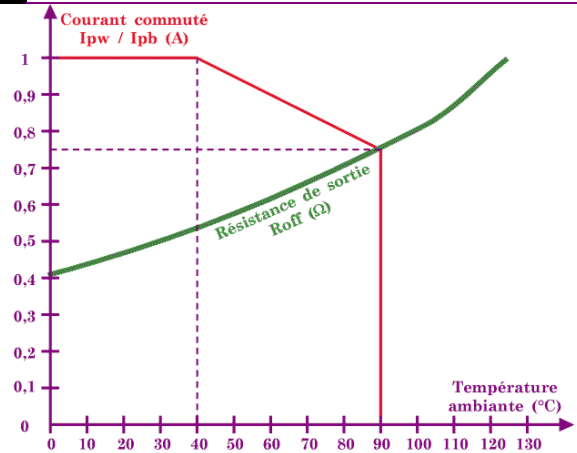
C.E.M. EMISSION	Perturbations conduites et rayonnées	NFEN55011	Le bruit conduit ou rayonné par les relais statiques dépend de la configuration du circuit et du type de charge. La méthode de test recommandée par les normes européennes concernant la compatibilité électromagnétique risquant de donner des résultats loin de la réalité, nous avons plutôt décidé de conseiller nos clients en adaptant le filtrage à leur application. <b>Merci de vous reporter au manuel d'installation.</b>	

**COURBES CARACTERISTIQUES**

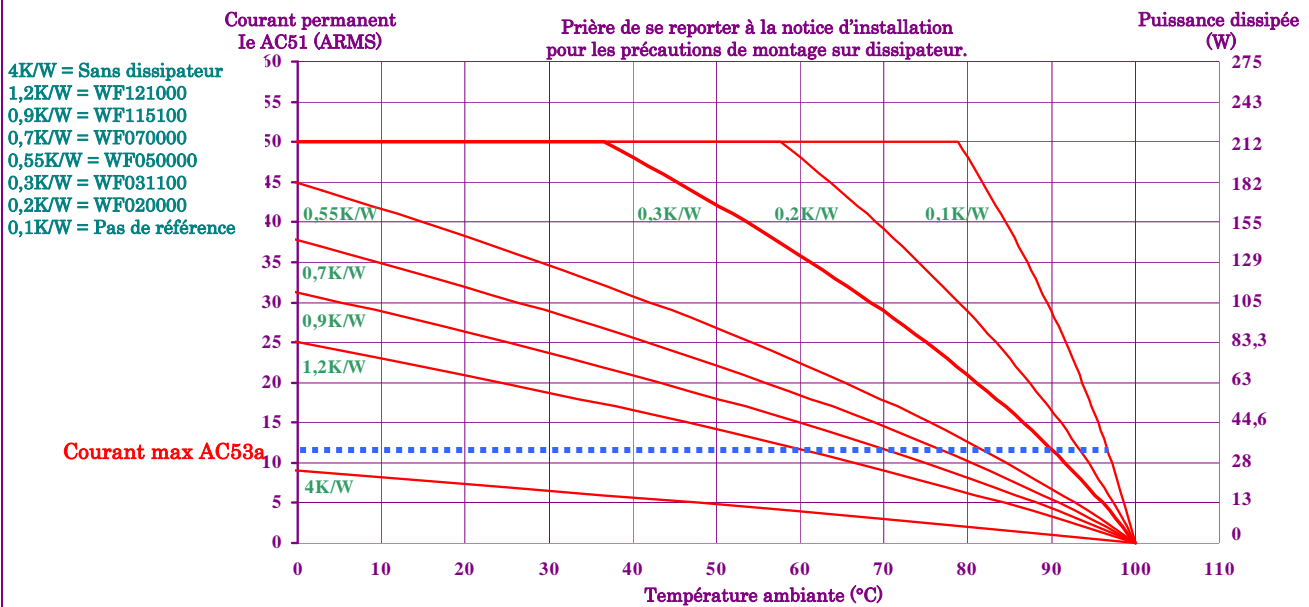
**Fig. 5 CARACTERISTIQUE D'ENTREE**



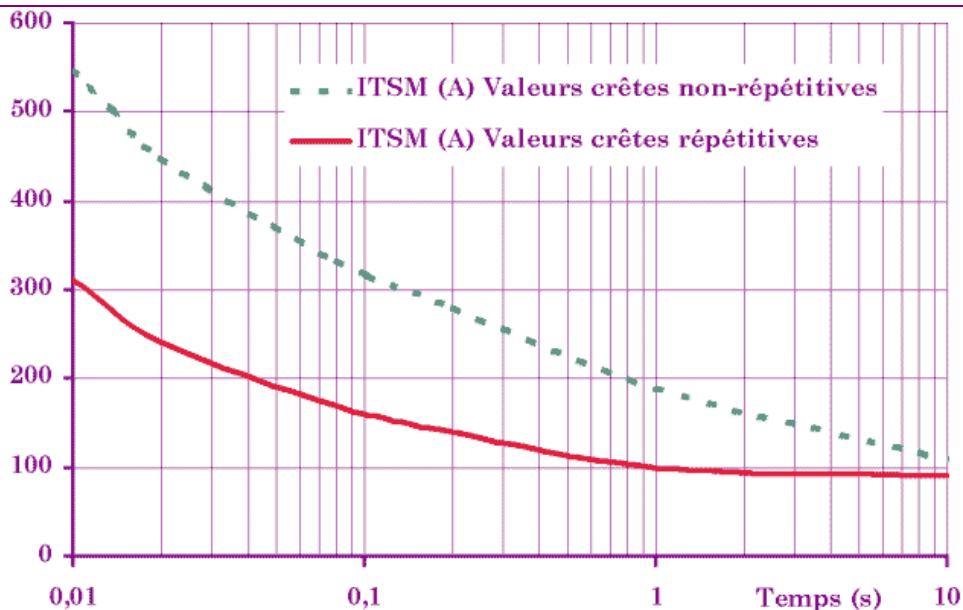
**Fig. 6 LIMITES DES COMMUTEURS STATIQUES DES SORTIES DIAGNOSTICS EN TEMPERATURE**



**Fig. 7 PUISSANCE DISSIPEE ET LIMITES D'UTILISATION EN FONCTION DE LA TEMPERATURE AMBIANTE**



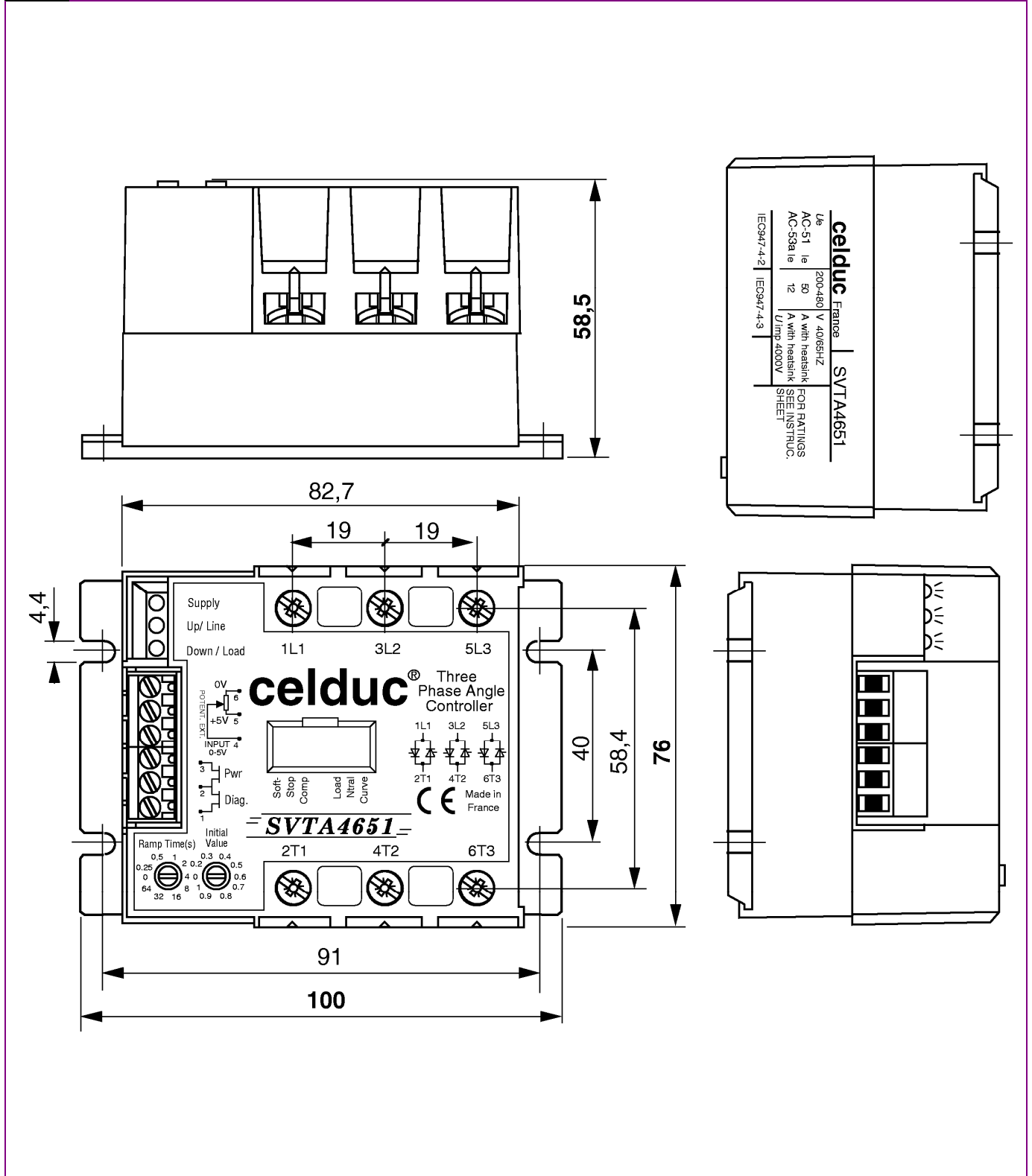
**Fig. 8 SURCHARGE DE COURANT ADMISSIBLE PAR CHAQUE ELEMENT DE PUISSANCE (ITSM)**



**ENCOMBREMENTS ET ACCESSOIRES**

Fig. 9

**ENCOMBREMENTS**



## REGLAGES ET SIGNALISATION

### DESCRIPTION DE LA SIGNALISATION EN FONCTIONNEMENT NORMAL

Affichage			Sorties status		Charge	Commentaires
Supply	Line Up	Load Down	Pwr	Diag.		
<b>ENTREE ANALOGIQUE INFERIEURE AU SEUIL MINI DE COMMANDE</b>						
					Non alimentée	<b>DIAGNOSTIC</b> Réseau électrique présent et suffisant en tension Clignotement des leds indiquant une rotation des phases dans le sens <b>direct</b> Charge connectée Entrée analogique inférieur au seuil mini de commande (0.3V (0-10V) ; 4mA (4-20mA) ; 0.15V (0-5V / potentiométrique))
					Non alimentée	<b>DIAGNOSTIC</b> Réseau électrique présent et suffisant en tension Clignotement des leds indiquant une rotation des phases dans le sens <b>inverse</b> Charge connectée Entrée analogique inférieur au seuil mini de commande (0.3V (0-10V) ; 4mA (4-20mA) ; 0.15V (0-5V / potentiométrique))
<b>ENTREE ANALOGIQUE SUPERIEURE AU SEUIL MINI DE COMMANDE</b>						
					Alimentée	Indication de la croissance de la tension d'entrée analogique ou de la croissance de la rampe réglée par l'utilisateur (Time ramp (s))
					Alimentée	Indication du dépassement de l'entrée analogique du seuil de fermeture maximum (9.7V (0-10V) ; 19.7mA (4-20mA) ; 4.9V (0-5V / potentiométrique))
					Alimentée	Indication de la diminution de la tension d'entrée analogique ou de la descente de la rampe réglée par l'utilisateur (soft-stop)
					Alimentée	Tension d'entrée analogique stable et rampes terminées (si utilisées) NOTA : Un clignotement rapide montée/descente peut intervenir

### DESCRIPTION DE LA SIGNALISATION EN FONCTIONNEMENT ANORMAL

Affichage			Sorties status		Charge	Cause probable	Solution
Supply	Line Up	Load Down	Pwr	Diag.			
<b>QUELLE QUE SOIT L'ENTREE ANALOGIQUE</b>							
					Non alimentée	Absence réseau électrique ou module branché à l'envers	Vérifier le câblage coté puissance
					Non alimentée	Tension réseau trop faible	Vérifier les phases 3L2 et 5L3
					Non alimentée	1 ou 2 phase(s) manquante(s), Fréquence réseau hors plage, Perturbations importantes	Vérifier les phases
					Non alimentée	Plantage exceptionnel du microcontrôleur ou nombre de défauts simultanés importants	Déconnecter le module du réseau électrique quelques instants et vérifier le câblage
					Non alimentée	Charge manquante, Thyristor en court-circuit	Vérifier les connexions et en dernier ressort tester les interrupteurs statiques
					Non alimentée	Un problème sur les phases est survenu (disparition du secteur par exemple) puis a disparu mais commande présente	Retirer la commande quelques instants
					Non alimentée	Un problème sur la charge est survenu (déconnexion passagère) puis a disparu mais commande présente	Retirer la commande quelques instants
					Non alimentée	Diagnostic d'usine	Nous contacter
<b>ENTREE ANALOGIQUE SUPERIEURE AU SEUIL MINI DE COMMANDE</b>							
					Non alimentée	Problème de fermeture des interrupteurs statiques	Vérifier que la connexion entre 5 et 6 du bornier de commande est bien réalisée. Voir également si le courant de charge est suffisant.
					Alimentée	1 ou 2 phase(s) manquante(s), Fréquence réseau hors plage, Perturbations importantes	Vérifier les phases

### LEGENDE

Eteinte	Verte	Rouge	Clignotante éteinte/verte	Clignotante éteinte/rouge

#### INFORMATIONS IMPORTANTES CONCERNANT LE DIAGNOSTIC

- 1- Le produit effectue le diagnostic complet (réseau, charge et dispositif) dès la présence d'une tension suffisante pour l'alimenter (coté réseau).
- 2- Le produit vérifie uniquement la présence des phases lorsque la tension sur l'entrée analogique est supérieure au seuil mini de commande, pendant les rampes (démarrage et arrêt progressif) et pendant l'état de pleine conduction.
- 3- La commande est prioritaire sur le diagnostic.
  - Si une erreur survient pendant la phase de commande, le dispositif continuera d'essayer de piloter la charge en fonction de l'entrée analogique. Si l'erreur se confirme, elle sera affichée conformément au tableau précédent.
  - De même, si l'erreur survient pendant la phase d'arrêt progressif (softstop), le dispositif effectuera un arrêt instantané afin d'effectuer la phase de diagnostic général.