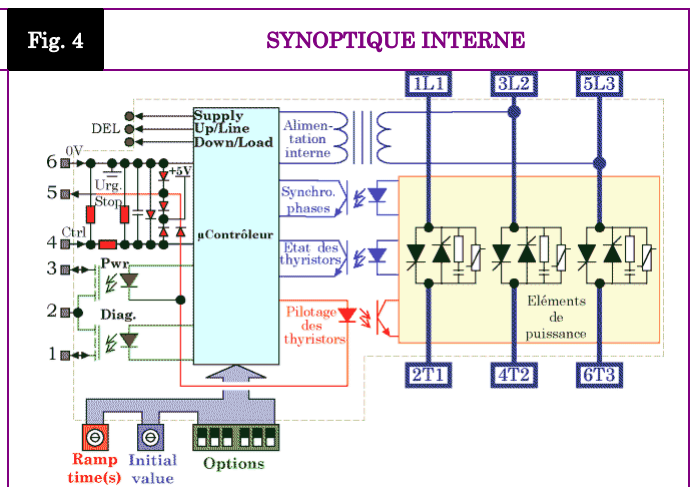
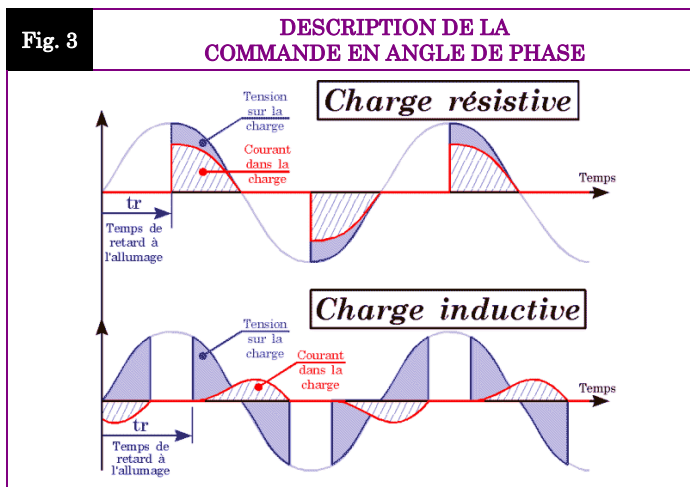
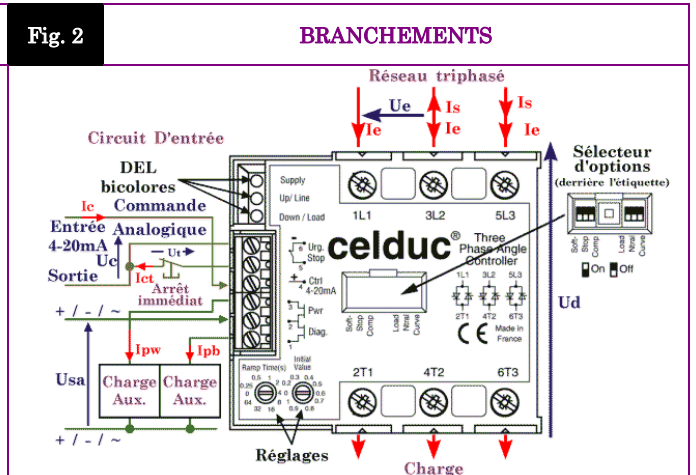
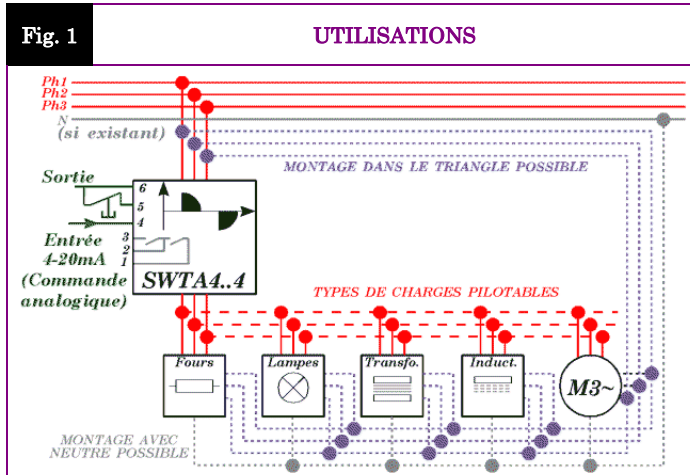


GRADATEUR TRIPHASE NUMERIQUE EN ANGLE DE PHASE

- ▶ Permet de régler la tension appliquée à une charge 3 fils, 4 fils ou dans un triangle de type :
 - ▶ Résistive (lampes tungstène, UV, IR, fours, ...),
 - ▶ Inductive (inductance, transformateur, ...),
 - ▶ Moteur (variation de vitesse de 60 à 100% du nominal sur motoventilateurs),
 - ▶ Redressée (alimentations, ...).
- ▶ Produit simple, prêt à l'emploi et compact.
- ▶ Large plage de fonctionnement en tension et fréquence réseau.
- ▶ Commande optoisolée des thyristors en angle de phase sur l'ensemble de la période des trois phases réseau (courants équilibrés, moins d'harmoniques, ...).
- ▶ Auto-adaptation dynamique de la plage de réglage d'entrée en fonction du facteur de puissance de la charge.
- ▶ Fonctions de démarrage et d'arrêt progressifs (augmentation de la durée de vie de la charge).
- ▶ Filtrage réglable des variations rapides de l'entrée (rampes).
- ▶ Fonction de démarrage moteur pour réglage de vitesse dans la zone stable.
- ▶ Fonction de linéarisation de réponse entrée-sortie (charge résistive)
- ▶ Fonctions de diagnostics avec sortie des informations sur voyants et bornier.



Tension réseau	Fréquence réseau	Courant max AC-51	Courant max AC-53a	Commande analogique	Sorties diagnostic	Isolation Entrée/sortie	Connexions	Dimensions (LxHxP)	Poids
200 à 480VAC	40 à 65Hz	50A (125A) (sur dissipateur)	30A (sur dissipateur)	4-20mADC	0 à 24VDC 1A AC/DC	4kV	E=2,5mm ² S=10mm ²	100x78x56,5 (mm)	500g



Proud to serve you

REGLAGES

REGLAGES ET OPTIONS	Repère	"Ramp Time (s)"	"Initial Value"	"Soft Stop"	"Comp"	"Load"	"Ntrl"	"Curve"
	Mise en œuvre							
	Fonction	Durée des rampes montantes (démarrage et transitions)	Valeur initiale de la tension appliquée à la charge (ped)	Durée de la rampe de tension descendante	Permet le control d'une charge inductive sur toute la plage de l'entrée	Indique au module d'effectuer une rampe au démarrage	Indique au module que le neutre est relié au réseau (montage étoile)	Indique la loi de commande (linéaire en angle ou tension efficace)
	Possibilités de réglages	Ts= 0 à 64s	Vi=0 à 100 %	0 x ts =	On (Haut)	On (Haut)	On (Haut)	On (Haut)
	Carrés blancs = boutons Exemple : = Tous les interrupteurs en bas (OFF) (réglage d'usine)			0,5 x ts =	Charge inductive	Charge moteur	Montage étoile avec neutre (4 fils)	Linéaire en tension efficace
				ts =	Off (Bas)	Off (Bas)	Off (Bas)	Off (Bas)
				2 x ts =	Charge résistive	Charge autre que moteur	Montage triangle ou étoile sans neutre	Linéaire en angle

CARACTERISTIQUES D'ENTREE

CIRCUIT D'ENTREE	CARACTERISTIQUE	REPERE	VALEUR		INFO.
	Entrée			"4-20mA"	"Urg. Stop"
Fonction			Entrée analogique	Arrêt des commandes des thyristors	
Type de commande			Courant continu analogique	Ouverture entre les bornes 5 et 6	
Bornes concernées			4 & 6	5 & 6	
Plage de tension de commande		Ic	4-20mA	-	
Seuil mini. De tension de commande et d'ouverture		Icsmin	4,5mA	-	
Seuil de complète fermeture		Icsmax	19,5mA	-	
Tension d'entrée max.		Ucmax	12VDC	6VDC	
Tension inverse max.		-Ucmax	12VDC	6VDC	
Tension de relâchement		Ut		>1,5V	
Impédance d'entrée		Re	250Ω	-	Voir fig. 5
Courant à commuter		Ict	-	20mADC	Ict=f(Ut)

SORTIES DIAGNOSTIC	Sortie		"Diag. "	"Pwr"	
	Bornes concernées		1 & 2	2 & 3	
	Fonction		Indique la détection d'une non-conformité du circuit	Indique que la charge est sous tension	
	Tension nominale d'utilisation	Usan	24VAC/DC		
	Plage de tension d'utilisation	Usa	0->28VAC/DC		
	Tension crête maximum	Usap	60V		
	Protection aux surtensions		Varistors 25V taille7 intégré		
	Courant minimum de charge	Ipw/Ipb	0A		
	Courant permanent max.	Ipw/Ipb	1A AC/DC		Voir fig. 6
	Courant de surcharge	Ipw/Ipb	2,4A AC/DC		@100ms 10% du cycle
	Résistance à l'état passant et ouvert	Ron / Roff	500mΩ / 100MΩ		Voir fig. 6
	Temps de fermeture et d'ouverture	Ton / Toff	0,5ms / 2ms		

CARACTERISTIQUES DE SORTIE

CARACTERISTIQUE	REPERE	VALEUR			INFO.
Plage de tension de réseau	Ue	200 -> 480VAC			
Tension crête non-répétitive	Uep	1200V			
Protection contre les surtensions	VDR	Varistor intégré 510V taille 14			
Courants nominaux max. Nota :La section des conducteurs est limitée à 10mm² (50A) par les connecteurs	Ie	Résistif Ithmax AC51	Moteur Iemax AC53a	Moteur Ie AC53a	Voir fig. 7 pour les limites Valeurs sur dissipateur Triangle : voir notice d'installation
		50A (125A)	30A	22A	
Courants en ligne max. pour un montage dans le triangle	ILigne	87A (216A)	52A	38A	
Puissance moteur max.	Pe	15kW @400VAC connexion étoile			
Courant de surcharge crête non-répétitif (1 cycle de 10ms)	ITSM	2000A			Voir fig. 8
Courant limite de fusion pour le choix des fusibles de protection	I ^t	20000A²s			@10ms
Courant de charge minimum	Iemin	100mA			
Courant de fuite maximum	Ielk	7mA			@400VAC 50Hz
Facteur de puissance	Pf	0->1			
Plage de fréquence réseau de fonctionnement	F	40->65Hz			
Tenue aux fronts de tension	dv/dt	500V/μs			
Protection contre les variations rapides de tension		Réseau RC intégré			
Tenue aux fronts de courant	di/dt	50A/μs			
Chute de tension directe	Ud	1,4V			@Ith
Composante résistive de la chute de tension directe	rt	2mΩ			@125°C
Composante potentielle de la chute de tension directe	Vto	0,9V			@125°C
Température de jonction max.	Tjmax	125°C			
Résistance thermique jonction/semelle par élément de puissance	Rthjc	0,25K/W			Total = 3 éléments de puissance
Résistance thermique semelle/radiateur	Rthcs	-			
Résistance thermique du produit seul monté verticalement	Rthra	4K/W			@ΔTra=60°C
Constante de temps thermique du dissipateur	Tthra	15min			@ΔTra=60°C
Isolement entrées/sorties puissance	Uimp	4kV			
Isolement entrées/sorties diagnostic	Uied	2,5kV			
Isolement entrées/semelle	Uimp	4kV			
Isolement sorties diagnostic/semelle	Uimp	4kV			
Résistances d'isolement	Rio	1GΩ			
Capacités d'isolement	Cio	<8pF			
Température ambiante de stockage	Tstg	-40->+100°C			
Température ambiante de fonctionnement	Tamb	-40->+90°C			Voir fig. 7
Température max. du dissipateur	Tc	100°C			

CIRCUIT DE PUISSANCE

ALIMENTATION INTERNE

ALIMENTATION INTERNE	CARACTERISTIQUE	REPERE	VALEUR	INFO.
	Bornes concernées		3L2 & 5L3	
	Plage de tension	Ue	200->480VAC	
	Consommation	Is	1mA typique	
	Plage de fréquence	F	40-65Hz	
	Temps de montée	tm	100ms	

INFORMATIONS GENERALES

CONNEXION-TIQUÉ	Connexion		Puissance	Bornier d'entrée	
	Type de tournevis recommandé		Posidriv 2 ou 0,8 x 5,5mm	0,8 x 2mm	
	Couple de serrage min. et max.		1,8->3N.m		
	Nombre et sections des conducteurs raccordables		2 x 1,5->6mm ² (10mm ² sans embout)	1 x 2,5mm ²	
	Tournevis pour les réglages			0,8 x 2mm	

DIVERS	Boîtier		UL94V0	
	Montage		vissé	
	Niveau de bruit		Légères vibrations audibles	
	Poids		500g	

NORMES

GENERALES	Normes de référence		EN60947-4-2 & EN60947-4-3	
	Type de protection		IP2L0	
	Protection contre le touché direct		Selon la V.D.E. 160 partie 100 : Protection contre le touché du dos de la main et du bout des doigts	
	Marquage CE		Oui	
	Homologations UL, cULUS, VDE		En cours	

C.E.M. IMMUNITÉ	TYPE DE TEST	NORME	NIVEAU	REACTION
	Tenue aux décharges électrostatiques	EN61000-4-2	8kV dans l'air 4kV au touché	Sans effet
	Tenue aux champs rayonnés	EN61000-4-3	10V/m	Sans effet
	Tenue aux transitoires rapides	EN61000-4-4	2kV couplage direct en sortie 2kV couplage par pince en entrée	Sans effet
	Tenue aux chocs électriques	EN61000-4-5	1kV en mode différentiel direct (entrée et sortie) 2kV en mode commun direct (entrée et sortie)	Sans effet
	Tenue aux creux de tension	EN61000-4-11		

C.E.M. EMISSION	Perturbations conduites et rayonnées	NFEN55011	<p>Le bruit conduit ou rayonné par les relais statiques dépend de la configuration du circuit et du type de charge.</p> <p>La méthode de test recommandée par les normes européennes concernant la compatibilité électromagnétique risquant de donner des résultats loin de la réalité, nous avons plutôt décidé de conseiller nos clients en adaptant le filtrage à leur application.</p> <p>Merci de vous reporter au manuel d'installation.</p>	

COURBES CARACTERISTIQUES

Fig. 5 CARACTERISTIQUE D'ENTREE

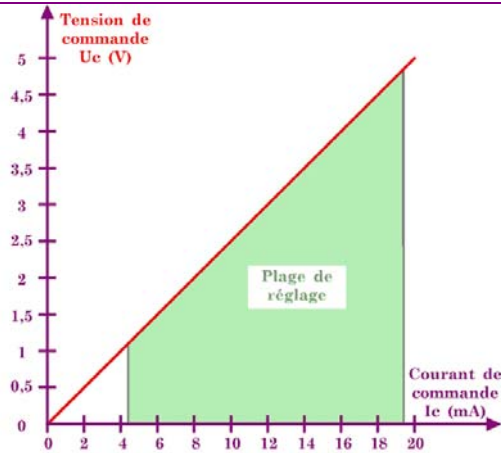


Fig. 6 LIMITES DES COMMUTATEURS STATIQUES DES SORTIES DIAGNOSTICS EN TEMPERATURE

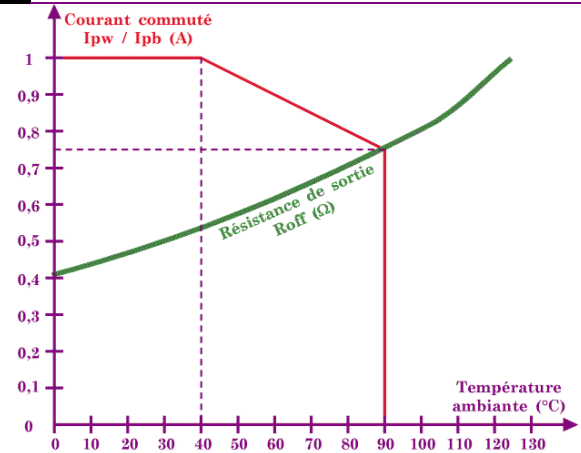


Fig. 7 PUISSANCE DISSIPÉE ET LIMITES D'UTILISATION EN FONCTION DE LA TEMPERATURE AMBIANTE

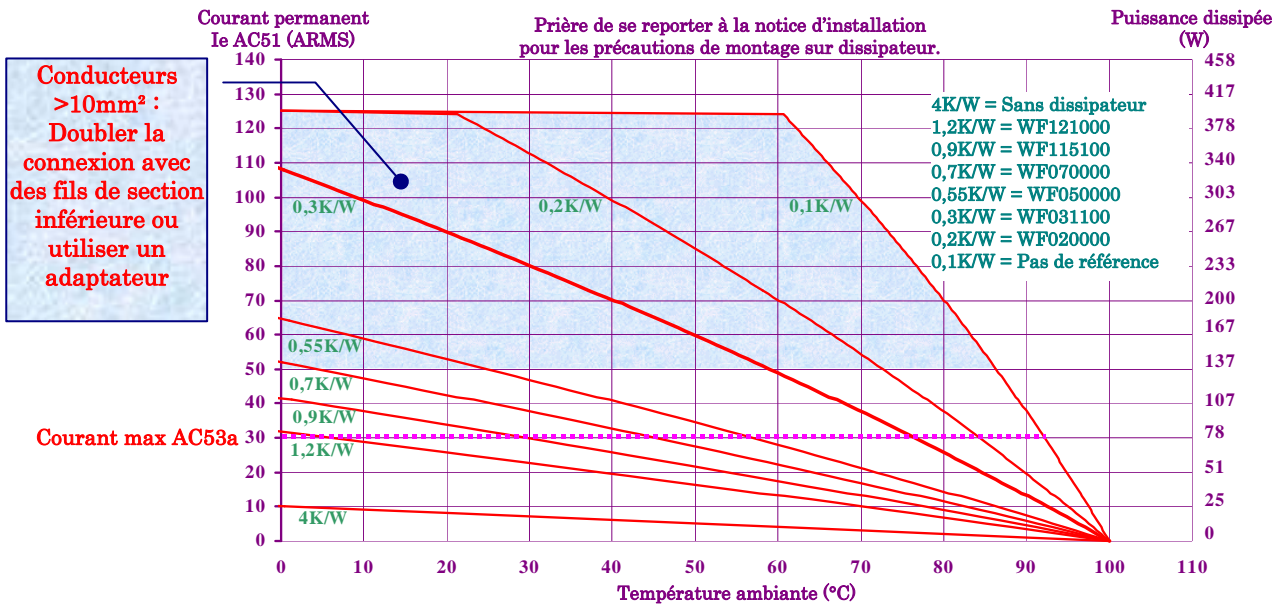
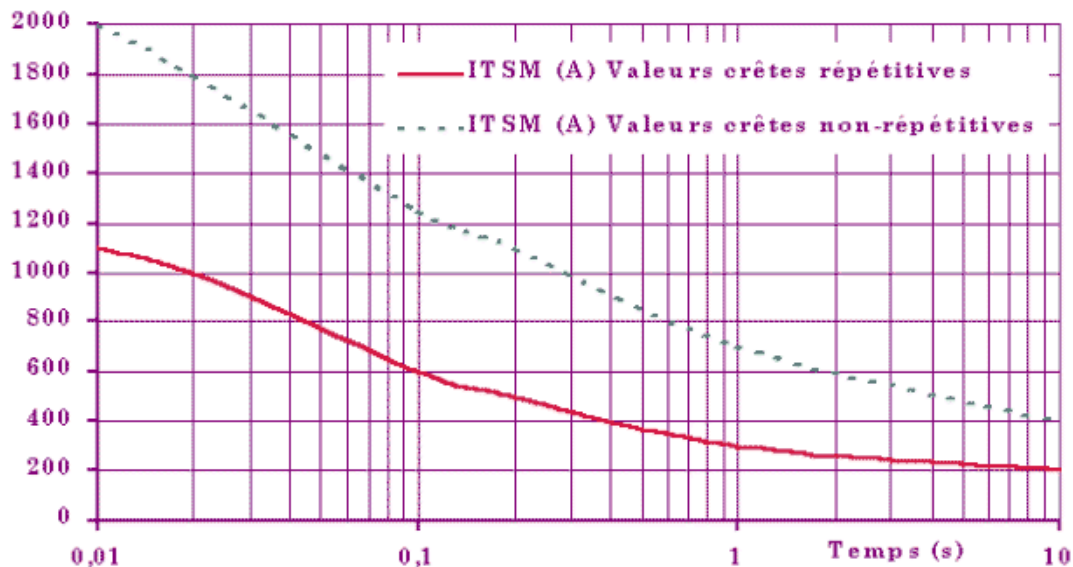


Fig. 8 SURCHARGE DE COURANT ADMISSIBLE PAR CHAQUE ELEMENT DE PUISSANCE (ITSM)



ENCOMBREMENTS ET ACCESSOIRES

Fig. 9

ENCOMBREMENTS

