

RELAIS STATIQUE INVERSEUR MOTEUR DC

- ▶ Relais inverseur DC avec mise en roue libre de la charge à l'ouverture
- ▶ Commande par contacts.
- ▶ Protections contre les surtensions et transitoires rapides intégrées
- ▶ Protection contre les courts-circuits de la charge
- ▶ Livré avec connexions débrochables par bornes à ressort sans outil
- ▶ Interlocking des commandes simultanées.



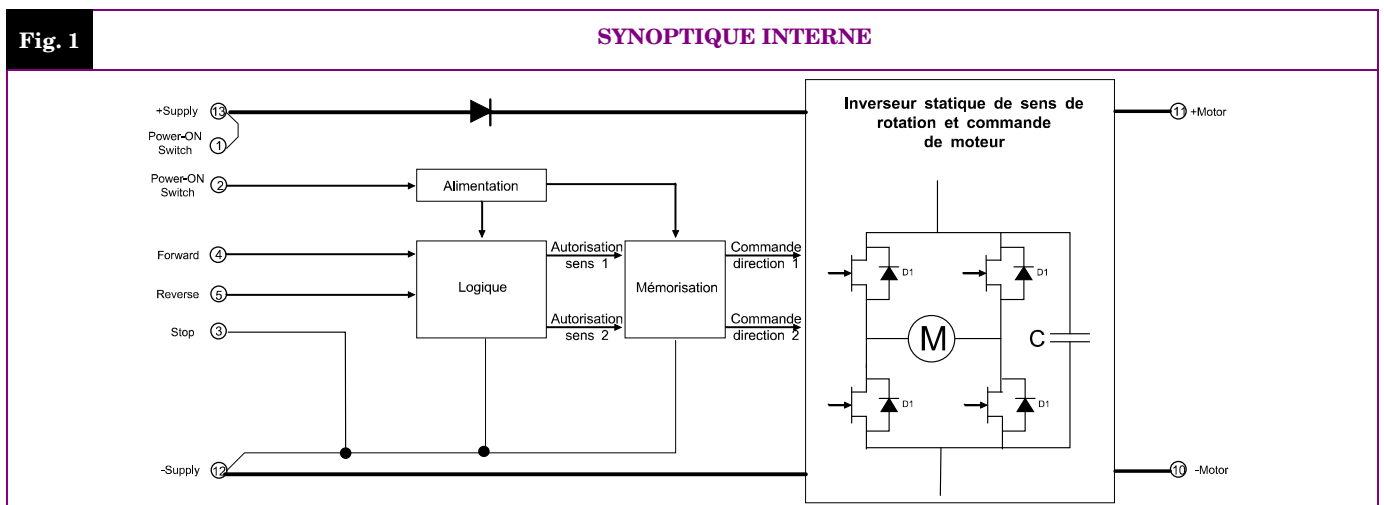
**Relais statique
8-36VDC
10A DC (DC3 et DC5)**

Ce produit a été conçu dans un esprit évolutif, autres possibilités sur demande :

- ⇒ Tension réseau 48VDC
- ⇒ Courant nominal plus élevé
- ⇒ Contrôle en PWM pour variation de vitesse ou démarrage progressif
- ⇒ Détection des niveaux de batterie
- ⇒ Réglages de seuil par potentiomètre
- ⇒ Visualisations des états par LEDs
- ⇒ Sortie diagnostique etc....

N'hésitez pas à nous consulter

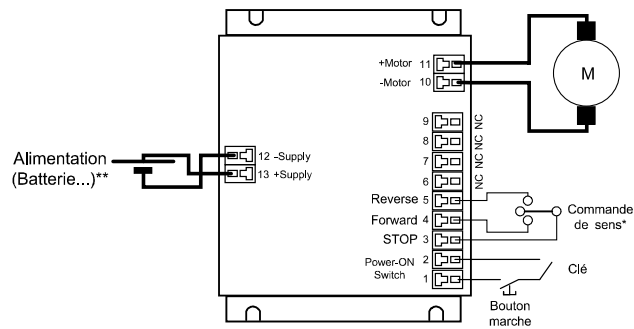
Tension réseau	Fréquence réseau	Courant DC3 DC5 max	Commande	Protections	Isolation E/S	Connexions	Dimensions (LxHxP)	Poids
8 à 36VDC	DC	10A	Contacts	Surtensions + Court-circuit	NON ISOLE	Ressorts 2,5mm ²	100*73.5*37.5	295 g



Proud to serve you

Fig. 2

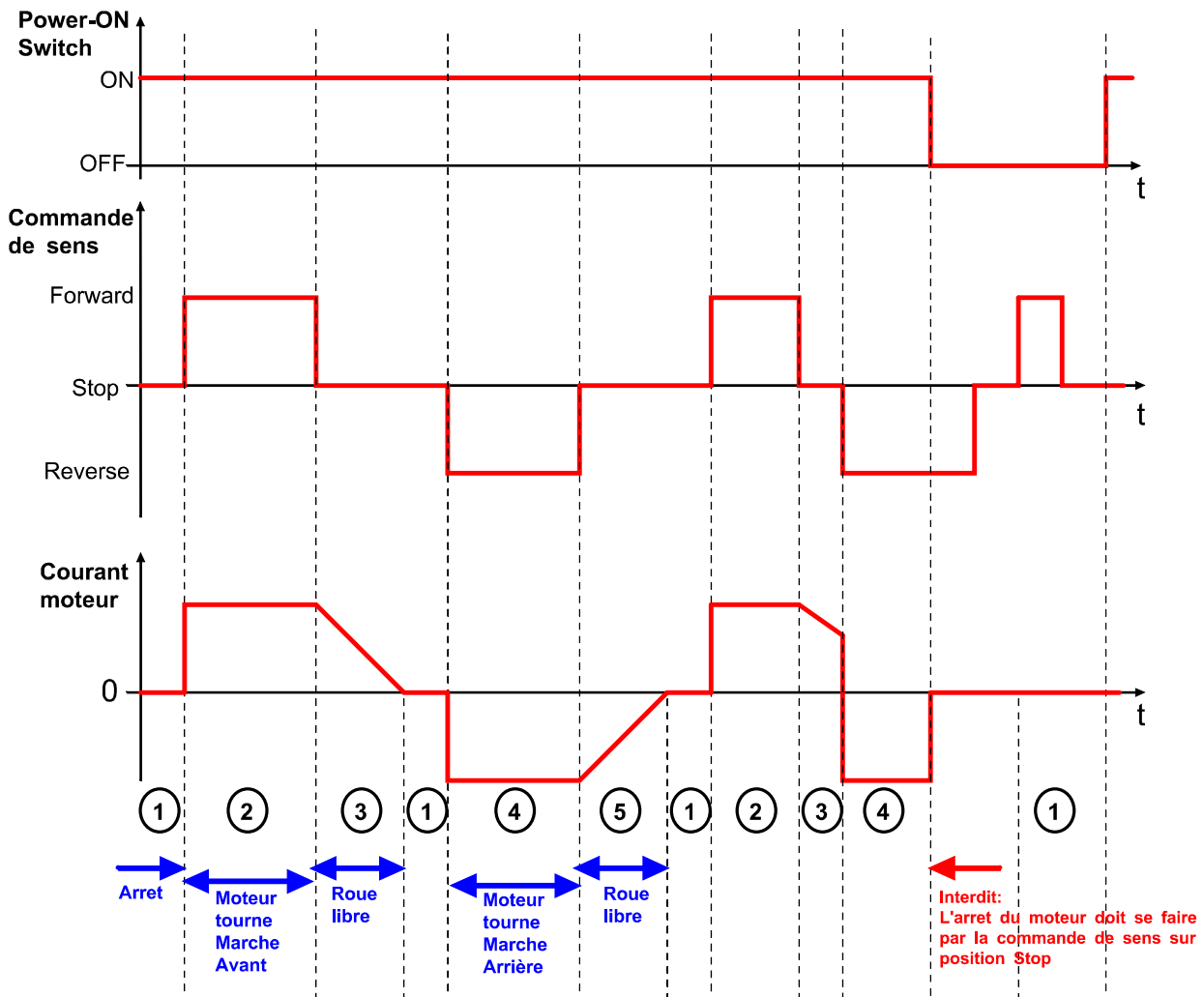
SCHEMA DE BRANCHEMENT



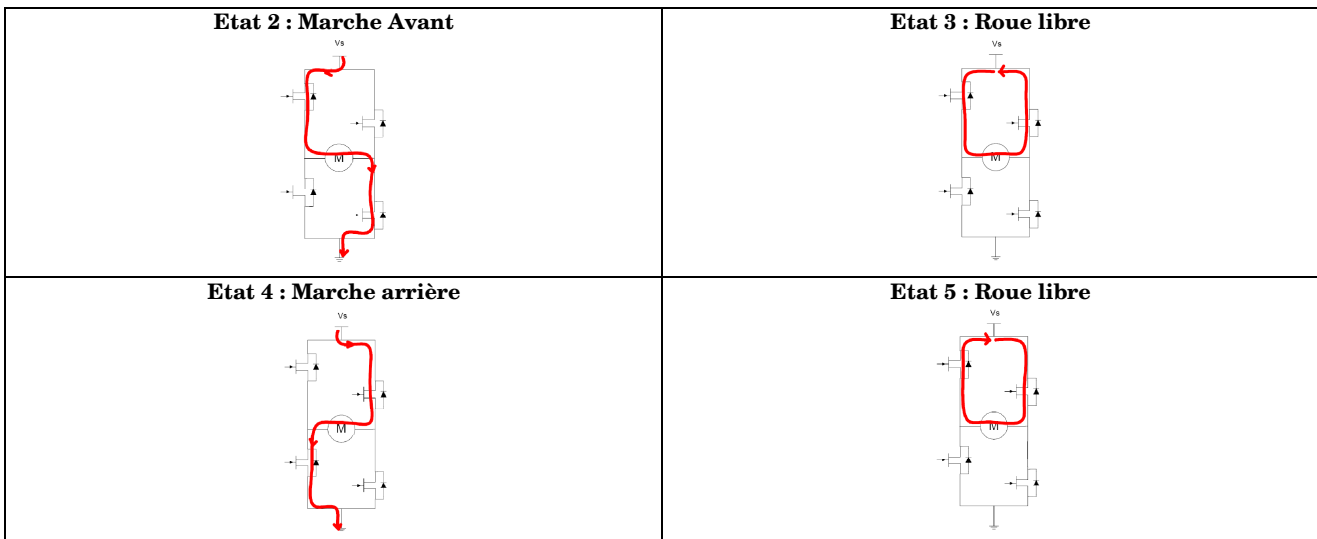
* : Commande de sens possible par contact ou par électronique

** : Possibilité d'avoir un second connecteur de batterie pour le raccordement d'un chargeur de batterie

CHRONOGRAMMES DE FONCTIONNEMENT



ISO 9001
N° 1993/1106a



ENTREES COMMANDES

ENTREES DE COMMANDE	CARACTERISTIQUE	REPERE	VALEUR	INFO.
	Marquage		Power-ON Switch, STOP, Forward et Reverse	
	Fonction		Commande de mise en marche+ commande de sens de rotation	
	Type de signal		Courant impulsionnel	
	Tenue en courant min des contacts de commande de sens	Ic	10mA DC	
	Tenue en tension min des contacts de commande de sens	Uc	5V	
	Chute directe max des contacts de commande de sens		1V	@Ic=10mA
	Longueur max. entre les bornes et les fins de course		100m	
	Résistance max des contacts		100 Ohms	

ALIMENTATION

CIRCUIT ALIMENTATION	CARACTERISTIQUE	REPERE	VALEUR	INFO.
	Marquage		+Supply et - Supply	Bornes 12 et 13
	Plage de tension	Ue	8-36VDC	
	Tension crête maximum	Uep	60V	
	Consommation	Is	20mA	@Ue=36VDC
	Protection contre les surtensions et transitoires rapides de tension		Transil	
	Protection contre les inversions de polarités		OUI	



SORTIES PUISSANCE

CARACTERISTIQUE	REPÈRE	VALEUR	INFO.
Plage de tension réseau	Ue	8-36VAC	
Tension crête maximum	Uep	60V	
Protection contre les surtensions et transitoires rapides de tension	C et D1	Condensateur + Transil	
Courants nominaux	Ie	10A	Voir fig. 3
Puissance max moteur	Pn	240W @24VDC	
Surcharge en courant crête non répétitive (1 cycle de 10ms)	ITSM	215A	Voir fig. 4
Courant de fuite maximum	Ielk	10µA	@36VDC
Croissance max en tension	dv/dt	20V/µs	
Croissance max en courant	di/dt	100A/µs	
Résistance à l'état passant	Rds on	18.5mΩ	@25°C
		33mΩ	@125°C
Température de jonction max	Tjmax	125°C	
Résistance thermique jonction/ambiant	Rthja	23°C/W	
Constante de temps thermique	Tthra	18 minutes	
Tension d'isolement entrées/sorties	Uimp	NON ISOLE	
Tension d'isolement entrées/boîtier	Uimp	4kV	
Tension d'isolement sorties/boîtier	Uimp	4kV	
Résistance d'isolement	Rio	NON ISOLE	
Température ambiante de stockage	Tstg	-25->+100°C	
Température ambiante de fonctionnement	Tamb	-25->+100°C	Voir fig. 3

CIRCUIT PUISSANCE



ISO 9001
N° 1993/1106a

INFORMATIONS GENERALES

CONNEXIONS	<i>Connexions</i>		Puissance	Entrées	
	Type		Cage à ressort à ouverture manuelle par levier débrochable		
	Effort de fermeture		A définir		
	Nombre et sections des conducteurs		1 x 2,5mm ²		
DIVERS	Matériau du boîtier		UL94V0		
	Montage		Vissé ou sur adaptateur rail DIN avec accessoires		
	Niveau de bruit audible		0		
	Poids		295g		

NORMES

GENERALES	Normes		EN60947-4-1	
	Niveau de protection		IP20	
	Protection contre le toucher		Oui	
	Marquage CE		Oui	
	Homologations		UL, cUL US à venir	

	TYPE DE TEST	NORME	NIVEAU	EFFET
C.E.M. IMMUNITE	D.E.S. (Décharges électrostatiques)	EN61000-4-2	Essai en cours	
	Champs électromagnétiques rayonnés	EN61000-4-3	Essai en cours	
	Transitoires rapides	EN61000-4-4	Essai en cours	
	Chocs électriques	EN61000-4-5	Essai en cours	
	Chutes de tension	EN61000-4-11	Essai en cours	

C.E.M. EMISSION	Perturbations conduites et rayonnées	NFEN55011	Essai en cours	
------------------------	---	-----------	----------------	--



COURBES THERMIQUES

Fig. 3

COURANT MOTEUR EN FONCTION DE LA TEMPERATURE AMBIANTE

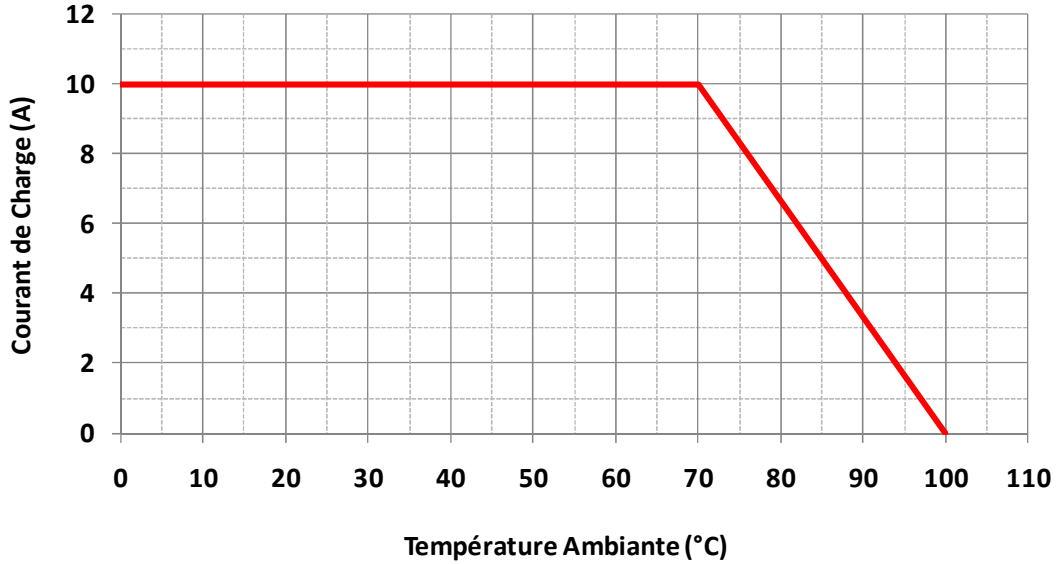
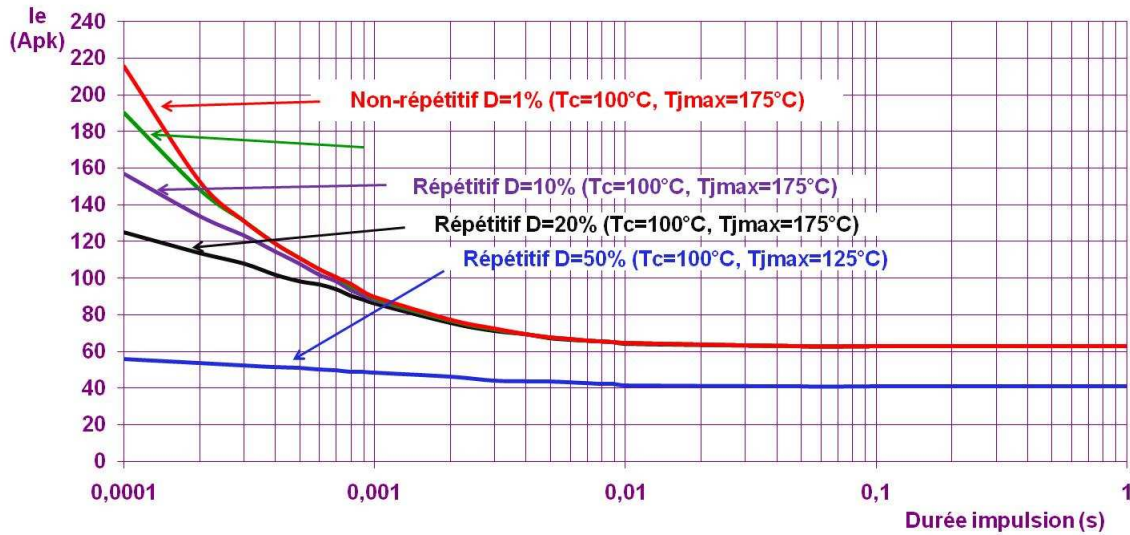


Fig. 4

COURANT DE SURCHARGE MAXIMUM (ITSM PAR ELEMENT DE PUISSANCE)

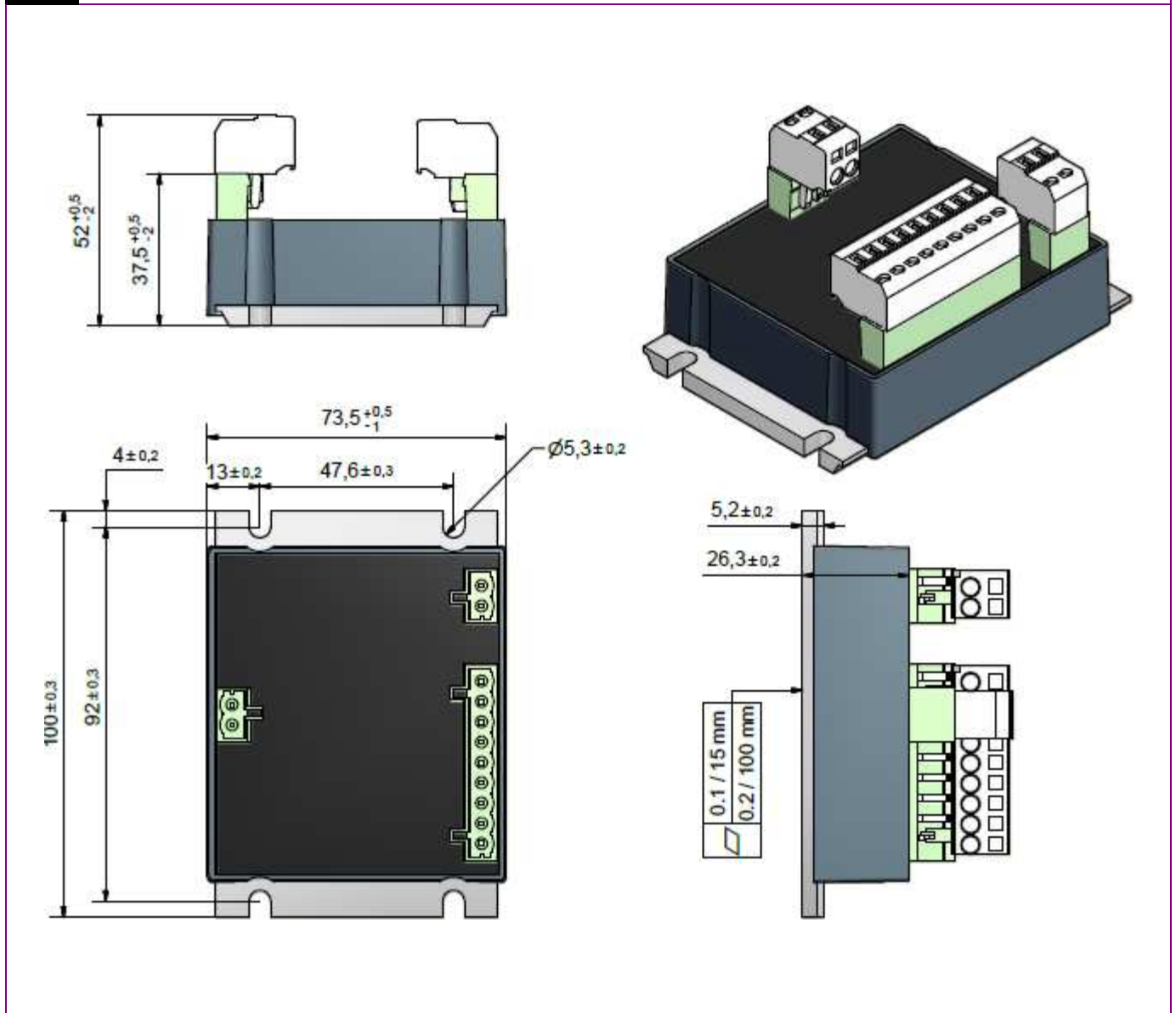


ISO 9001
N° 1993/1106a

DIMENSIONS ET ACCESSOIRES

Fig. 7

DIMENSIONS



ISO 9001
N° 1993/1106a