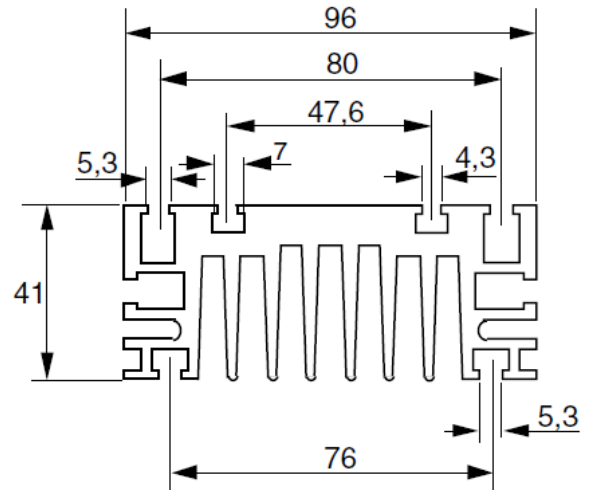
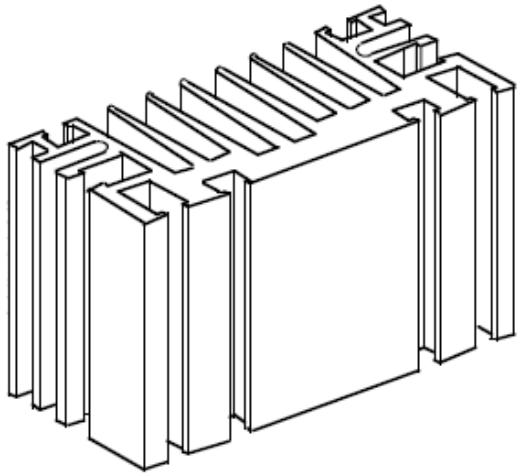


**Dissipateur Thermique  
HEATSINK**

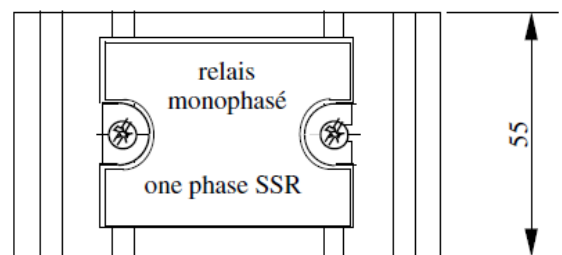
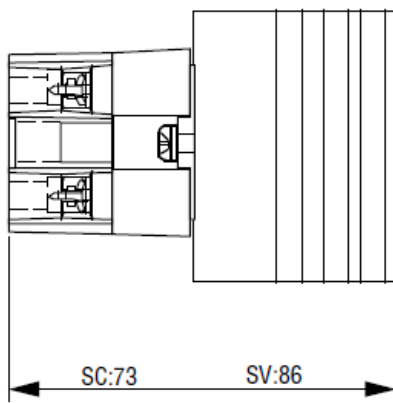
**WF210000**

Rth j/c= 2,1k/w

Poids/weight:256g



montage d'un relais monophasé  
one pole SSRs mounting



Montage relais/dissipateur possible à celduc par quantité

Mounting possibility in celduc factory if quantity:1LW00000